



# Notice de montage

## Débrousailleuse hydraulique

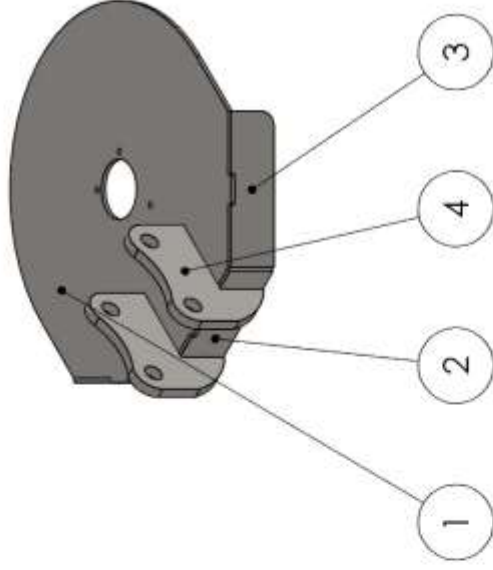
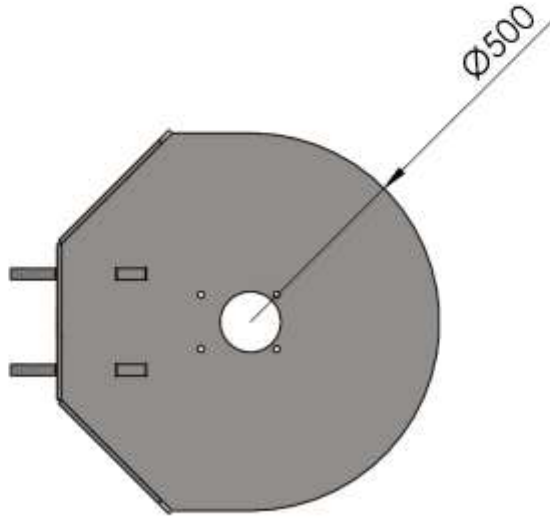
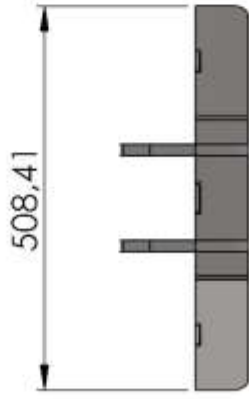
SAS HHO

74 rue principale

17500 St hilaire du bois

Email : [contact@hho.fr](mailto:contact@hho.fr)

Téléphone : (+33) 05.46.04.04.28

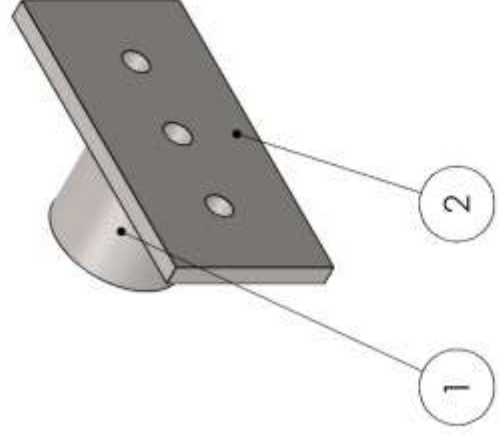
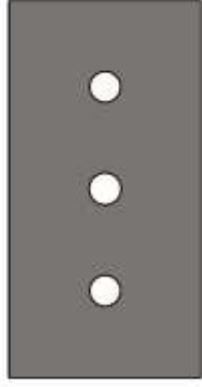
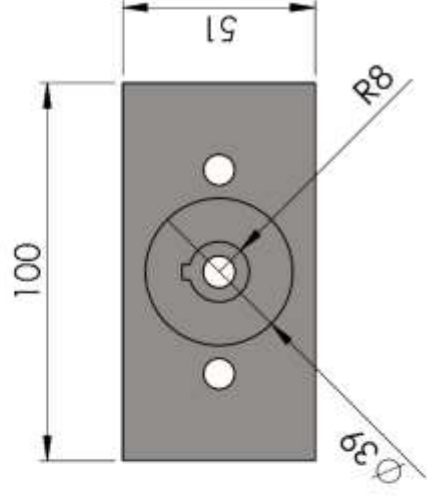


NO. ARTICLE	NUMERO DE PIECE	QTE
1	LA-1400-6-A	1
2	LA-1402-6-A	1
3	LA-1401-6-A	2
4	LA-1403-15-A	2

TIME:

## Support Débroussailluse

A4

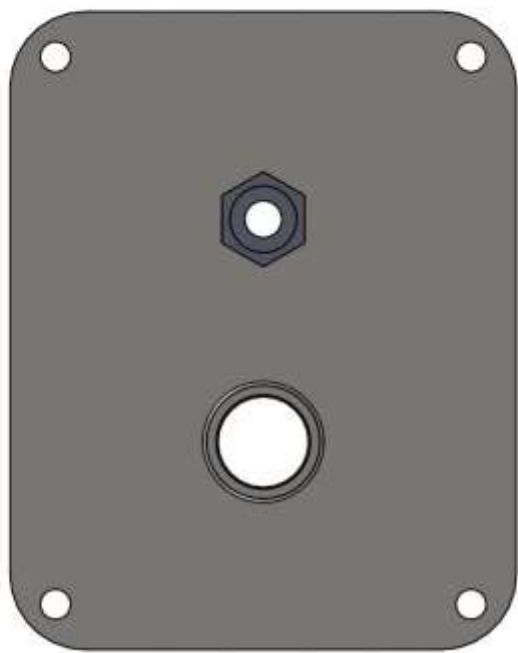
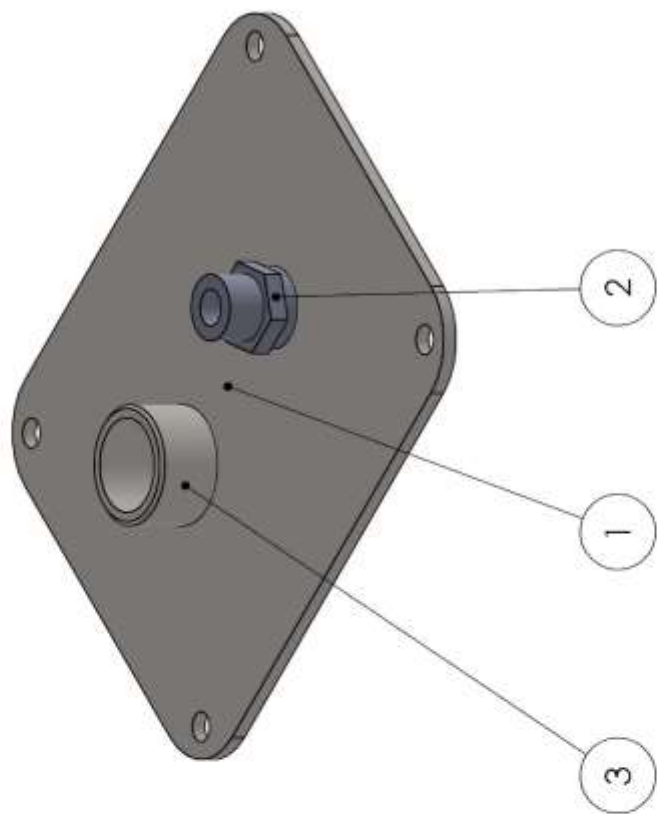


NO. ARTICLE	NUMERO DE PIECE	QTE
1	US-1404-33.5	1
2	LA-1291-6-A	1

TIME:

bague accouplement

A4



NO. ARTICLE	NUMERO DE PIECE	QTE
1	LA-1060-4-E	1
2	UM12L-12x17	1
3	Bossage M22_-	1

TITRE:

Plaque réservoir - débrousailleuse

A4



Monter le moteur hydraulique sur le châssis de la débrousailleuse (sans flexibles).

- 4 Vis M8x50
- 4 écrous M8 frein
- 8 rondelles Ø8



Monter les couteaux sur l'étoile de la débrousailleuse

- 3 couteaux
- 3 vis tête bombée
- 3 écrous M10



Monter le support lame sur l'axe du moteur hydraulique.



Monter l'étoile sur le support lame  
2 vis M8x30  
1 vis M8x35  
2 écrous M8 frein  
4 rondelles Ø8



Monter les raccord union sur le moteur hydraulique puis brancher les flexibles :  
2 flexibles Ø8 lg 2000 de chaque coté du moteur  
1 flexible Ø8 lg 4500 sur l'arrière du moteur



Changer la plaque réservoir avec celle fournis avec la débroussailleuse puis brancher le flexible Ø8 lg 4500 sur celle-ci



Monter un push pull male et un push pull femelle sur les 2 flexibles lg 2000.

Il ne reste plus qu'à monter la débroussailleuse sur la machine et la connecter à la ligne prévue à cet effet.

**Avant l'usage merci de prendre le temps de lire la notice utilisateur disponible sur notre site internet**

