



Notice Utilisateur Phoenix 1000 / 1200



SAS HHO

74 Rue Principale
17500 St Hilaire du bois
Tel : 05.46.04.04.28 Email : contact@hho.fr

28/10/2020

Sommaire

- Avant-propos
 - Introduction
 - Déclaration CE
- Généralités
 - Opérateur et maintenance
 - Consignes de sécurité fondamentales
 - Règles générales d'utilisation
 - Obligations spécifiques du propriétaire
 - Symboles et dispositifs de sécurité
- Caractéristiques de la mini pelle
 - Dimensions
 - Caractéristiques techniques
 - Vue éclatée
 - Émissions de bruit et vibrations
- Utilisation
 - Première mise en service
 - Consignes de sécurité pour l'utilisation
 - Mesures à prendre pour une utilisation hivernale
 - Démarrage et arrêts des moteurs
- Conduite
 - Descriptions des éléments de commande
 - Les déplacements
 - Informations sur les chenilles
 - Consignes de sécurité spécifiques aux travaux d'excavation
- Entreposages et Transport
 - Consignes de sécurité pour l'entreposage
 - Préparation avant l'entreposage
 - Mesures à prendre au cours de l'entreposage
 - Remise en service
- Accessoires
- Maintenance
 - Tableau d'entretien périodique
 - Contrôle des niveaux
 - Réglage de la pression
 - Points de graissage
 - Instructions de maintenance particulières
 - Tableaux de diagnostic des pannes

Avant-Propos

Introduction

Tout d'abord merci d'avoir choisi de commander un de nos produits, nous nous efforçons au fil du temps d'améliorer nos produits en restant au plus proche de nos clients.

Nos produits ont un temps de rodage de 3 à 5h, durant ce délai il est important de surveiller la machine et de nous reporter tous les faits pouvant être dommageables sur la machine.

Déclaration de conformité

Par la déclaration de conformité CE, la société SAS HHO confirme la conformité de la pelleteuse aux directives et normes en vigueur au moment de la livraison. Le marquage CE de conformité est appliqué sur la plaque signalétique ; elle confirme le respect des normes et des autres réglementations applicables.

Toute modification non autorisée par le constructeur ou toute pièce rapportée ultérieurement peut avoir une influence illicite sur la stabilité de la pelleteuse et par conséquent la déclaration de conformité CE ne sera plus valable.

A la livraison de la pelleteuse montée, la déclaration de conformité CE est jointe à la facture d'achat. Cette déclaration de conformité CE doit être précieusement conservée et présentée, sur demande, aux autorités compétentes.

ORIGINAL

DECLARATION CE DE CONFORMITE DES MACHINES
<small>Nous déclarons sous notre responsabilité :</small>
<small>Fabricant :</small>
SAS HHO 74 rue principale 17500 St Hilaire du bois SIRET : 801 203 142 000 14
<small>Que le produit désigné ci-après en raison de sa conception et de son type ainsi que du modèle mis en circulation par nos soins répond aux exigences fondamentales en matière de sécurité et de santé définies par la directive CE concernée.</small>
<small>Nous déclinons toutes responsabilités en cas de montage non conforme aux notices de montage fournies avec les machines dans les versions : soudé ou soudé/ peinte.</small>
<small>Cette déclaration est invalidée par toute modification non approuvée par nos services.</small>
<small>Produit :</small>
<small>N° de série :</small>
<small>Année de construction :</small>
<small>Masse en ordre de marche :</small>
Directives CE Applicables : Directive Machines CE (2006/42/CE)
<small>Conforme aux norme NF EN 474-S +A3, NF EN 474-1 +A4</small>
<small>Les documents techniques de montage et d'utilisation ont été réalisés par le service habilité pour la documentation de la SAS HHO</small>
<small>Date et signature du fabricant : _____</small>
<small>Qualité du signataire : _____</small>

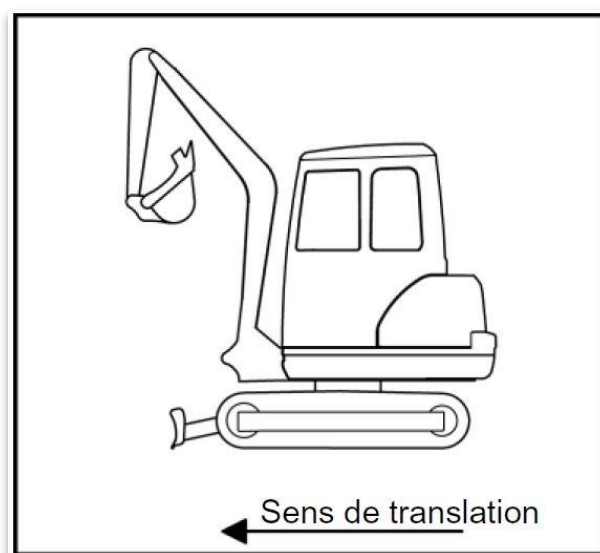
Généralités

Pour toutes les machines mentionnées dans cette documentation, il faut impérativement respecter les prescriptions de sécurité ainsi que les consignes et règlements relatifs à l'utilisation de pelleteuse. Pour assumer ses propres responsabilités, l'exploitant (entrepreneur) doit :

- Veiller au respect des dispositions locales, régionales et nationales en vigueur,
- Respecter les dispositions légales (lois, règlements, directives, etc.) indiquées dans cette notice d'utilisation, pour garantir la sécurité du travail,
- S'assurer que cette notice d'utilisation soit mise à la disposition des opérateurs et personnel d'entretien de cette machine et que les informations, remarques, avertissements et consignes de sécurité soient respectés dans tous leur ensemble.
- S'assurer que l'opérateur est formé et compétent.

Les informations, indications et données de cette notice d'utilisation s'appliquent à tous les modèles. Les indications qui ne concernent qu'un modèle particulier ou un équipement optionnel sont mises en évidence.

Les indications « avant » ou « sens de translation » se réfèrent au point de vue de l'opérateur assis sur son siège. L'expression « marche avant » implique que la lame se trouve à l'avant, dans le sens de translation, comme montré sur l'illustration.



Opérateur et maintenance

Pour l'utilisation, l'entretien, la remise en état et les contrôles de sécurité technique de la pelleteuse, le propriétaire doit clairement définir les compétences et s'assurer de la bonne formation de la personne utilisant le matériel.

Les pièces de rechange d'origine peuvent être commandées directement à la SAS HHO ou par le biais de ses partenaires. Il est alors nécessaire de préciser la dénomination du modèle, la date de mise en circulation ainsi qu'une photo de la pièce si besoin.

Seules les personnes capables de mener la pelleteuse sous leur propre responsabilité, et ayant reçu les instructions requises pour le maniement de cette machine sont autorisés à la conduire.

Consignes de sécurité fondamentales

Pour l'entretien et la remise en état suivre les instructions de la présente notice d'utilisation.
Le cas échéant, appliquer les prescriptions nationales spécifiques.

Toujours être équipé des équipements de sécurité individuel et être conscient des personnes qui nous entourent. (Voir tableau page 8)

La connaissance des consignes et prescriptions de sécurité sont la condition fondamentale pour le bon fonctionnement de la pelleteuse et son utilisation en toute sécurité.

Les dispositions de cette notice d'utilisation et, en particulier les consignes de sécurité, doivent être respectées par toutes les personnes qui interviennent sur la pelleteuse ou travaillant avec cette machine, en plus des règles et prescriptions de prévention des accidents en vigueur au lieu d'utilisation actuel doivent être pleinement respectées.

Dangers pendant l'utilisation de la pelleteuse

Les pelleteuses sont construites suivant les connaissances techniques actuelles et conformément aux consignes de sécurité reconnues. Cependant, l'utilisation d'une pelleteuse peut présenter des dangers pour la santé ou même la vie de l'opérateur ou de tiers et des risques d'endommagement de la machine elle-même ou d'autres biens et matériels. L'utilisation de la pelleteuse est autorisée uniquement pour les travaux auxquels elle est destinée et si elle se trouve dans un état impeccable du point de vue de la sécurité.

Réparer immédiatement les défauts qui pourraient affecter la sécurité.

Dangers liés à l'hydraulique

Éliminer la pression résiduelle dans le système hydraulique : poser le godet et la lame au sol, couper le moteur et bouger tous les leviers dans tous les sens.

- En cas de projection d'huile dans les yeux, les rincer immédiatement à l'eau pure, puis consulter immédiatement un médecin.
- La peau et les vêtements ne doivent pas entrer en contact avec l'huile hydraulique. Les parties de la peau entrées en contact avec l'huile hydraulique doivent être (si possible immédiatement) lavées soigneusement et plusieurs fois avec de l'eau et du savon, sinon l'huile pourrait irriter la peau et causer une dermatose.
- En cas de projection ou de renversement d'huile hydraulique sur les vêtements, se changer immédiatement.
- Si une personne a inhalé des vapeurs (brouillard) d'huile hydraulique, il faut immédiatement l'emmener chez le médecin.
- En cas de fuite de l'installation hydraulique, ne pas mettre la pelleteuse en marche ou l'arrêter immédiatement.
- Ne pas rechercher les fuites d'huile à main nue, mais toujours se servir d'un morceau de bois ou de carton. Pour la recherche de fuite, porter des vêtements de protection (lunettes et gants).

Garantie et responsabilité

L'étendue, la durée et la forme de la garantie sont stipulées dans les conditions générales de vente et de livraison du fabricant. En ce qui concerne les droits à la garantie qui pourrait découler d'une documentation incorrecte, c'est la notice d'utilisation en vigueur à la date de livraison qui fait foi.

Au-delà des conditions de vente et de livraison les clauses suivantes sont applicables : un droit à la garantie est exclu pour les dommages causés à des personnes et les dégâts matériels, provoqués par l'une pour plusieurs des causes suivantes :

- Utilisation de la pelleteuse non conforme aux prescriptions et à l'utilisation prévue,
- Mise en marche, conduite et maintenance incorrecte de la pelleteuse,
- Utilisation de la pelleteuse avec des dispositifs de sécurité défectueux ou avec des dispositifs de sécurité et de protection pas correctement montés ou hors service,
- Méconnaissance ou non-respect des instructions de la présente notice d'utilisation,
- Utilisation par un personnel pas suffisamment qualifié,
- Exécution incorrecte des réparations,
- Modification de la construction de la pelleteuse effectuée sans autorisation,
- Surveillance insuffisante des pièces de la machine soumises à l'usure,
- Dommages causés par des corps étrangers,

Pour assumer ses propres responsabilités, le propriétaire doit :

- Veiller à ce que les consignes de sécurité soient respectées,
- Prendre les mesures qui s'imposent pour exclure une mise en marche ou une utilisation de la machine sans autorisation par une personne non formée.
- Garantir une utilisation conforme à la destination et un travail conforme aux conditions d'utilisation contractuelle de la pelleteuse.

Règle générale d'utilisation

Les pelleteuses traitées dans la présente notice d'utilisation sont destinées à l'excavation, à la fouille et aux opérations de chargement, de transport et de déchargement de terre, de roches et d'autres matériaux ainsi que pour le terrassement. Dans la mesure du possible, le chargement, le transport et le déversement du contenu du godet devraient être effectués sans la translation de la pelleteuse. La capacité de levage maximale autorisée pour le godet ne doit jamais être dépassée.

Utilisation conforme

L'utilisation conforme de la pelle implique aussi :

- Le respect de toutes les indications de cette notice d'utilisation.
- L'exécution de tous les travaux de maintenance indiqués et ce, aux intervalles fixés.
- Le respect des contrôles obligatoires pour la prévention des accidents.
- Identification par l'utilisateur des phénomènes dangereux pouvant se produire lors de l'utilisation (gaz toxique, conditions de sol nécessitant des précautions particulières, ligne électrique haute tension, canalisations souterraines...).
- Le port des équipements de protections individuels. (Voir tableau page 9)
- Pour travailler avec la pelleteuse, avec l'arceau de sécurité relevé et verrouillé, boucler la ceinture de sécurité. Pour un déplacement avec l'arceau de sécurité rabattu (par ex. pour traverser un passage à hauteur limitée), ne pas boucler la ceinture de sécurité.

Toute utilisation non conforme des pelleteuses spécifiées dans la présente notice d'utilisation, c'est-à-dire toute divergence par rapport aux dispositions de la section suivante de la notice d'utilisation est considérée comme une utilisation interdite. Il en est de même dans le cas ou du non-respect des normes et des directives énoncées dans la présente notice d'utilisation.

Utilisation interdite

L'utilisation non conforme peut entraîner des risques. Exemples d'une telle utilisation non conforme ou abusive :

- L'utilisation de la pelleteuse pour lever des charges sans avoir monté l'équipement de levage adéquat,
- L'utilisation de la pelleteuse dans un environnement contaminé
- L'utilisation de la pelleteuse dans des locaux fermés sans ventilation suffisante,
- L'utilisation de la pelleteuse dans des températures ambiante extrêmes (-30 / +40),
- L'utilisation de la pelleteuse pour travailler sous terre,
- L'utilisation de la pelleteuse pour le transport de personnes dans le godet,

- L'utilisation de la pelleuse pour démolir des murs à l'aide du godet.

Obligations spécifiques du propriétaire

Le propriétaire doit garantir que la pelleuse soit uniquement utilisée conformément aux prescriptions et que tous les risques pour la vie et la santé de l'opérateur ou de tiers soient évités. En plus il doit veiller au respect des prescriptions pour la prévention des accidents, des autres règles de sécurité technique ainsi qu'à l'observation des prescriptions relatives à l'utilisation, la maintenance et la réparation. Le propriétaire doit aussi s'assurer que tous les opérateurs et utilisateurs ont bien lu et compris la présente notice d'utilisation.




Les personnes qui travaillent sur la pelleuse, ou avec la pelleuse, doivent porter un équipement de protection individuel.

Les déchets tels que l'huile usée, le carburant, le fluide hydraulique et les batteries sont des déchets spéciaux, nocifs et dangereux, qui risquent de nuire à l'environnement, aux hommes et aux animaux.

Ces déchets spéciaux doivent être éliminés d'une manière adéquate, conformément aux dispositions légales et consignes de sécurité et de protection de l'environnement.

Symboles et dispositifs de sécurité

Les pictogrammes de sécurité sont à apposer sur la machine en cas de prêt ou de mis à disposition d'une tierce personne. En cas de non-respect des marquages, cela est sous l'entière responsabilité du propriétaire.

<i>Symbole</i>	<i>Signification</i>
	Danger générale
	Charge suspendue
	Risque de basculement
	Haute température
	Risque de glissade
	Danger d'écrasement, risque de blessure des mains
	Risque d'écrasement
	Protection obligatoire de la vue
	Protection obligatoire de l'ouïe
	Protection obligatoire de la tête
	Protection obligatoire des mains
	Protection obligatoire des pieds
	Protection obligatoire du corps

Caractéristiques de la mini pelle

Dimensions

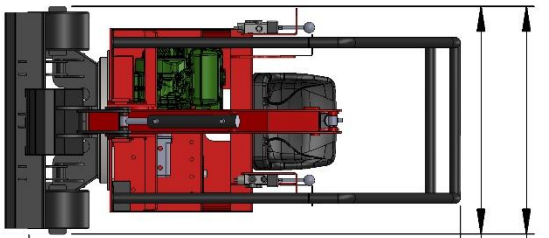
Les capacités de levage nominales de l'engin sont déterminées sur un sol plan et ferme. Elles pourront donc être modifiées en fonction de la pente ou de l'irrégularité du terrain sur lequel l'engin se trouve.

Caractéristiques techniques

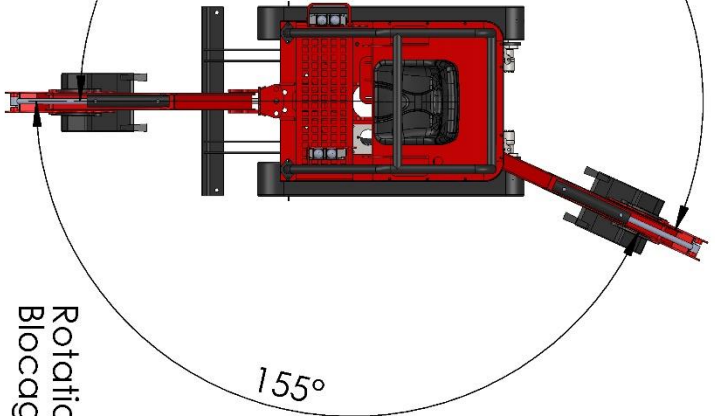
Fabricant :	SAS HHO - France
Type :	Mini Pelle
Modèle :	Phoenix 1000
Version :	2023
Origine :	UE - France
Masse à vide :	800 kg
Hauteur totale :	2 mètres
Largeur :	1000 / 1200 mm
Longueur châssis :	2454 mm
Angle de rotation :	150° / 210° gauche ou droit
Hauteur max :	2.657 mètres
Hauteur max sous godet fermé :	2.033 mètres
Profondeur max de creusé :	1.960 mètres
Puissance à l'arrachement :	1.8t
Moteur de traction :	Orbital
Capacité de réservoir hydraulique :	100 L
Chenilles d'origine :	180x72x43

Moteur 14 cv Essence - Démarrage à lanceur et électrique	
Carburant :	Essence
Moteur :	14 CV
Type :	Mono – cylindre, 4 temps
Refroidissement :	Air
Puissance :	10.5 KW
Cylindrée :	429 cc
Consommation (à 100% de charge) :	3 L/h
Capacité du réservoir carburant :	7.4 L
Système hydraulique	
Pompe hydraulique :	Pompe double à engrenage 5+5 cc
Pression de service :	150 bars
Débit :	2 x 12.5 L/min

1 2 3 4 5 6



PH1200
1200 mm
PH1000
1000 mm

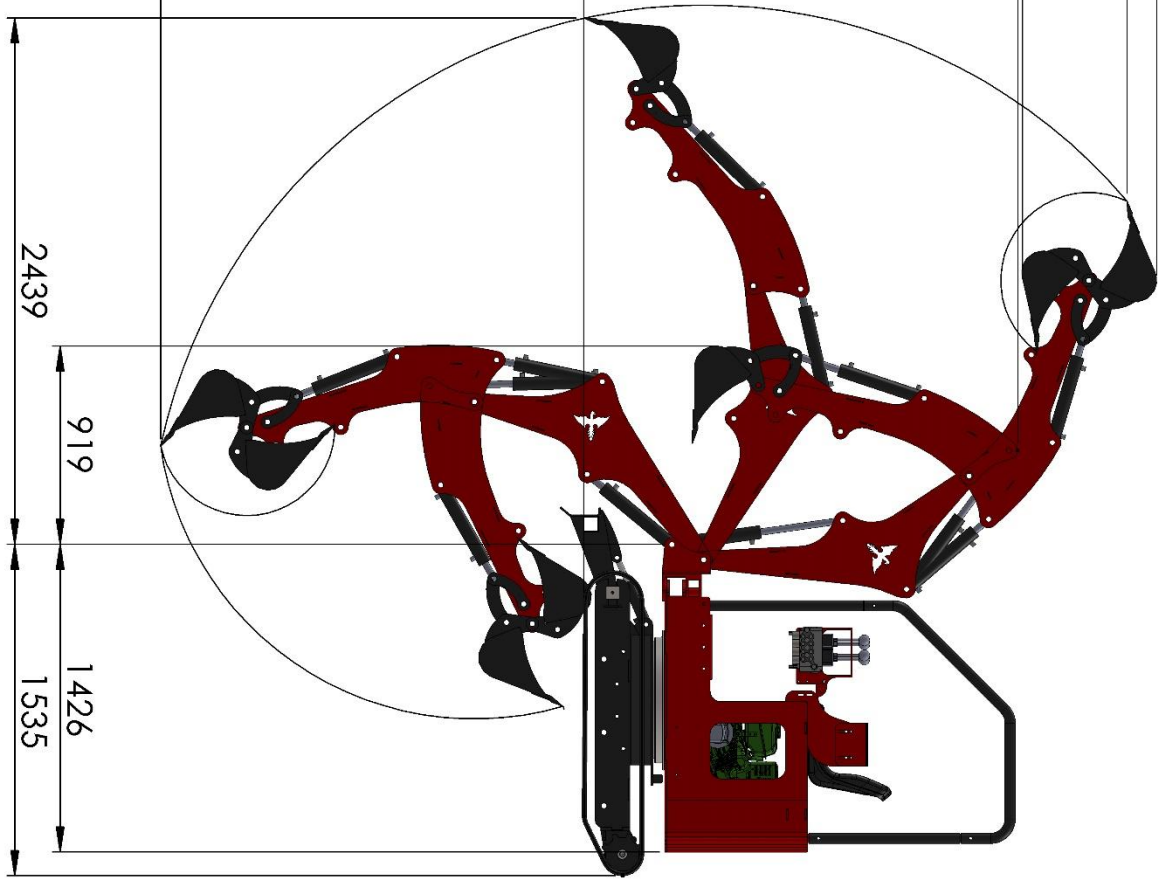


205°
155°

Rotation avec butée réversible
Blocage droite ou gauche



2657
2518
2033
2013
1960



2439
919
1426
1535

1 2

TITRE:

PH1000-09-02-23 - courbes

24/02/2023 15:07:24

FEUILLE 1 SUR 1

A4

Émissions de bruits et vibrations

Les valeurs indiquées dans la présente notice d'utilisation ont été enregistrées au cours d'un cycle de test réalisé sur une machine identique. Elles sont valables pour une machine dotée de l'équipement de série.

Émissions de bruit

Les émissions de bruits ont été constatées d'après le procédé défini par la norme ISO4871 pour la détermination du niveau de pression acoustique garanti, sur la base de la directive 200/14/CE, annexe VI.

Les valeurs indiquées pour les émissions de bruits ne sont toutefois pas applicables pour la détermination des émissions de bruit qui se produisent aux postes de travail.

Des bruits dont le niveau sonore dépasse 85 dB (A) peuvent causer des lésions de l'ouïe.



A partir d'un niveau sonore de 80 dB(A), l'utilisation d'une protection auditive est recommandée.

A partir d'un niveau sonore de 85 dB(A), l'opérateur doit impérativement porter une protection auditive.

Émissions de vibrations

Les vibrations de la machine ont été constatées sur une machine identique. L'exposition de l'opérateur aux vibrations durant une période prolongée doit être évaluée par l'exploitant sur les lieux de travail, conformément à la directive 2002/44/CE, de telle sorte que les facteurs individuels soient pris en compte.

Afin de minimiser la transmission des vibrations à l'ensemble du corps et afin d'éviter de nuire à la santé de l'opérateur :

- Il convient de régler le siège de l'opérateur.
- Il convient de conserver le terrain en bon état.
- Il convient d'utiliser l'engin dans les conditions prévues en prenant en compte les conditions réelles du terrain.

Utilisation

Première mise en service

Avant la première mise en service, soumettre la pelleteuse à un contrôle visuel pour constater si elle a subi des dommages extérieurs au cours du transport. Vérifier également l'intégralité des équipements fournis avec la machine.

- Contrôler la tension des chenilles
- Contrôler le niveau des liquides (huile et carburant)
- Contrôler tous les flexibles pour vérifier s'ils ne sont pas endommagés ou bloquer
- Vérifier le serrage de l'intégralité des boulons de la machine (tourelle, moteur hydraulique notamment)
- Graisser la machine

En cas de doute ou pour vérifier ou sont placées toutes les vis de la machine, merci de consulter la notice de montage disponible en téléchargement libre sur notre site internet www.hho.fr

Rodage

Pendant les premières 5 heures de service il est indispensable d'observer les précautions suivantes :

Faire chauffer la pelleteuse à un régime moteur moyen et avec de faibles sollicitations ; ne pas faire chauffer au ralenti

Ne pas soumettre inutilement la pelleteuse à de fortes sollicitations.

Consigne de sécurité pour l'utilisation

L'utilisation de la pelleteuse n'est permise que si l'on observe les instructions de la section « Utilisation conforme ».

- Seules les personnes dotées de la formation requise sont autorisées à conduire la pelleteuse.
- La mise en service de la pelleteuse n'est permise que si l'on s'est assuré que tous les dispositifs de sécurité et de protection fonctionnent sans aucune restriction.
- Avant de démarrer la pelleteuse ou d'entreprendre des travaux avec la pelleteuse, s'assurer que personne ne se trouve en danger.
- Avant la mise en service, contrôler si la pelleteuse présente des dommages visibles. Contrôler le bon fonctionnement de la pelleteuse et effectuer les préparatifs requis avant la mise en service. Si un défaut a été constaté, il n'est pas permis de mettre la pelleteuse en service avant d'avoir éliminé le défaut.

- Pendant le fonctionnement de la pelleteuse, outre l'opérateur, aucune autre personne ne doit se trouver sur la pelleteuse ou y prendre place.
- En règle générale, il faut arrêter le moteur avant de descendre de la machine. Exceptionnellement, par ex. pour rechercher une panne, on peut aussi descendre de la machine en laissant le moteur en marche. Dans ce cas, l'opérateur doit absolument s'assurer que les leviers de commande restent verrouillés. L'actionnement des éléments de commande est permis uniquement lorsque l'opérateur a repris place sur son siège.
- Lorsque la machine est en marche, l'opérateur doit rester assis sur son siège, avec la ceinture de sécurité bouclée et bien serrée, et il ne doit pas étendre les bras ou les jambes ou pencher la tête en dehors de la tourelle.
- Lorsque l'opérateur quitte la pelleteuse (par ex. pour une pause ou en fin de service), il doit arrêter le moteur et retirer la clé de contact, pour interdire la remise en marche de la machine. Les leviers de commande doivent être verrouillés. Avant de quitter la pelleteuse, la ranger de telle sorte que tout risque de déplacement accidentel soit exclu.
- Lors d'interruptions du travail, toujours poser le godet sur le sol.
- Il est interdit de faire tourner le moteur dans un local fermé, à moins que ce local soit muni d'une installation d'aspiration des gaz d'échappement ou soit bien ventilé.
- Ne jamais se glisser sous la pelleteuse sans avoir auparavant arrêté le moteur, retiré la clé de contact et s'être assuré que la pelleteuse est immobilisée de telle sorte que tout risque de déplacement accidentel soit exclu.

Proximité de lignes électriques aériennes

Lors de travaux avec la pelleteuse à proximité de lignes électriques aériennes ou de fils de contact aérien (par ex. de tramway), il faut respecter une distance minimale entre la pelleteuse et ses équipements et la ligne aérienne.

Proximité de câbles souterrains

Avant le début des travaux de fouille, le propriétaire ou le responsable des travaux doit vérifier s'il y a des lignes souterraines dans la zone de travail prévue.

Le cas échéant, il faut obligatoirement consulter les propriétaires ou exploitants de ces câbles souterrains pour constater leur position et leur tracé et définir les mesures de sécurité à prendre.

Si l'opérateur rencontre accidentellement un câble souterrain ou a endommagé un tel câble, il doit immédiatement interrompre le travail et informer le responsable.

Mesures à prendre pour une utilisation hivernale

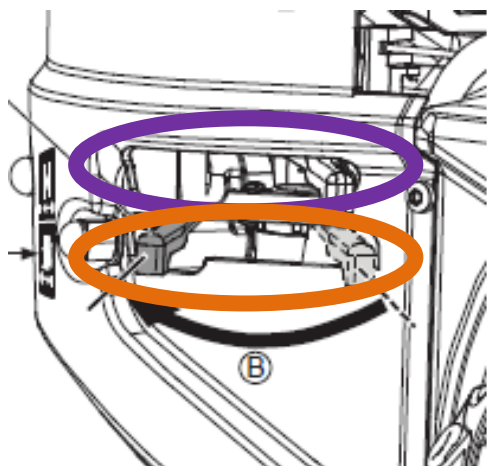
Par utilisation en hiver, on entend l'utilisation de la mini pelle à des températures extérieures inférieures à 5°C.

- Le cas échéant, vidanger l'huile du moteur et l'huile hydraulique et les remplacer par des huiles d'une viscosité appropriée à l'utilisation en hiver.
- Contrôler la charge de la batterie. Après une mise hors service de la machine, si les températures sont extrêmement basses, il peut être nécessaire de démonter la batterie et de l'entreposer dans un local chauffé.
- Au besoin, stationner la pelleteuse sur des planches en bois pour qu'elle ne risque pas d'être prise au sol en cas de gel.
- Avant la mise en marche, contrôler si les tiges des pistons et des vérins hydrauliques ne sont pas givrées, car la glace pourrait endommager les joints. En plus, il faut s'assurer que les chenilles ne sont pas prises au sol sous l'effet du gel. Dans un tel cas, ne pas mettre en marche la mini pelle.

Démarrage et arrêt des moteurs

Moteur Kohler 14CV

Les moteurs Kohler 14CV peuvent fonctionner avec de l'essence SP98 ou E10



Pour la mise en route du moteur :

- Vérifier que l'arrivée d'essence (entouré en violet) soit ouverte
- Mettre le starter (entouré en orange) en position ouverte
- Tourner la clé (entouré en vert) située sur la face avant de la tourelle vers la droite jusqu'au premier cran pour mettre le contact.

Une fois les conditions réunies, tiré sur le lanceur (entouré en jaune) pour démarrer le moteur, attendre 5 secondes puis retirer le starter.

Si vous disposez d'une batterie, faites tourner la clé un quart de tour de plus vers la droite pour démarrer le moteur.

Dans les deux cas, pour éteindre le moteur tourner la clé vers la gauche.



Conduite

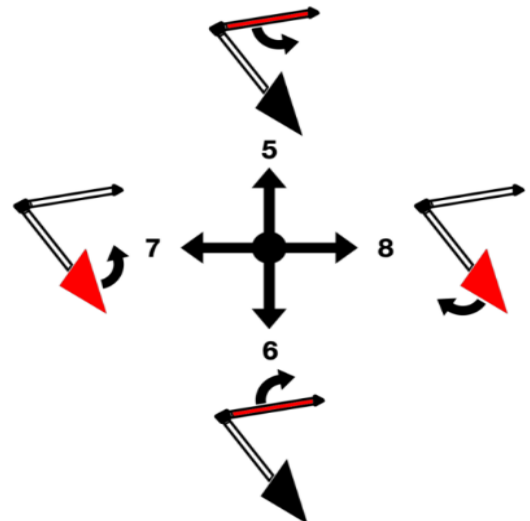
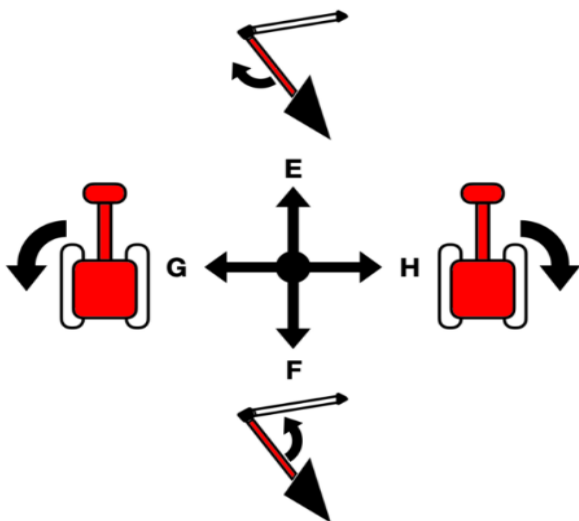
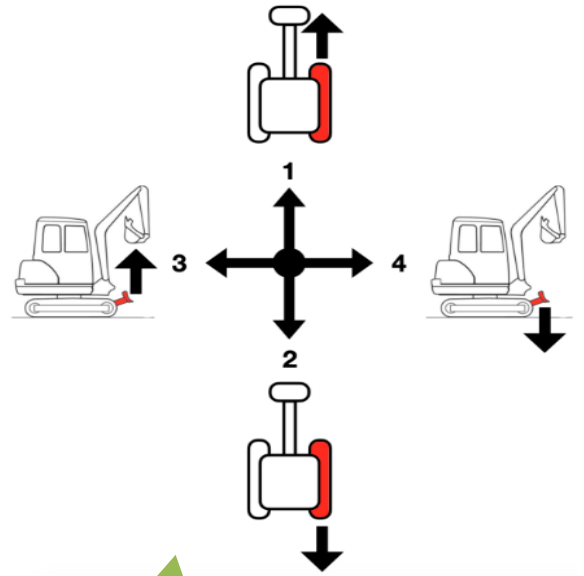
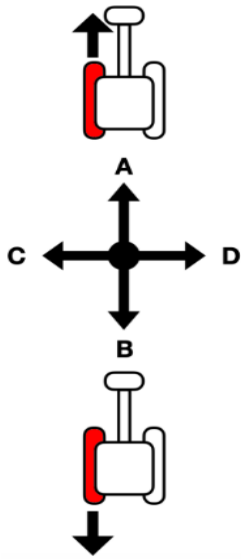
Description des éléments de commande

Avant tout travaux d'excavation, il est obligatoire de poser la lame stabilisatrice et d'installer le pied stabilisateur du côté qui va être le plus sollicité, sans quoi les efforts se répercutent sur l'arbre tendeur et peuvent entraîner une déformation ou casse.

Le SAV sur cette pièce est laissé à l'appréciation du monteur, mais n'entraîne pas une prise en garantie automatique.

Avant n'importe quel déplacement s'assurer qu'il n'y a personne dans une zone de 5 mètres autour de l'engin. Délimitez une zone de danger afin que toutes les personnes restent en dehors de celle-ci.

Levier	Ref	Action
Levier avant gauche	A	- Marche avant chenille gauche
	B	- Marche arrière chenille gauche
	C	- Ligne auxiliaire 1
	D	- Ligne auxiliaire 2
Levier avant droit	1	- Marche avant de la chenille droite
	2	- Marche arrière de la chenille droite
	3	- Montée de la lame
	4	- Descente de la lame
Levier arrière gauche	E	- Extension du balancier
	F	- Rétraction du balancier
	G	- Rotation de la tourelle vers la gauche
	H	- Rotation de la tourelle vers la droite
Levier arrière droit	5	- Descente de la flèche
	6	- Montée de la flèche
	7	- Fermeture du godet
	8	- Ouverture du godet



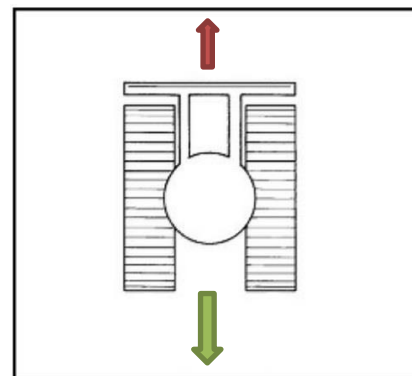
Les déplacements

Translation en ligne droite

Pousser les leviers avant gauche et avant droit uniformément vers l'avant (actions A et 1), la pelleuse se déplace tout droit en marche avant.

Lorsqu'on relâche les leviers de translation, la pelleuse s'arrête immédiatement.

Tirer les deux leviers uniformément vers l'arrière (actions B et 2), la pelleuse se déplace tout droit en marche arrière.



Translation En virage



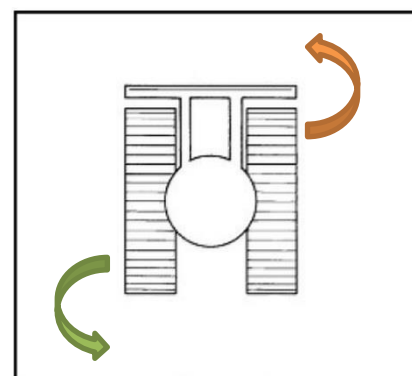
Les indications suivantes se réfèrent à un virage pris en marche avant avec la lame à l'avant. Si la lame est à l'arrière, les mouvements de commande sont à effectuer dans le sens opposé.

Dans les virages, veiller à ce que personne ne se trouve sur l'aire de pivotement de la pelleuse.

La rotation à gauche

Solution 1 : Laisser le levier avant droit dans la position neutre et tirer le levier avant gauche (action B).

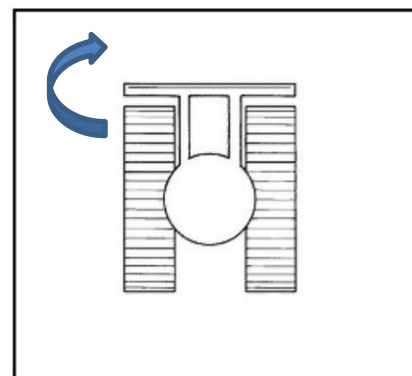
Solution 2 : La rotation à gauche est également possible si on pousse le levier avant droite (action 1) en laissant le levier avant gauche en position neutre.



La rotation à droite

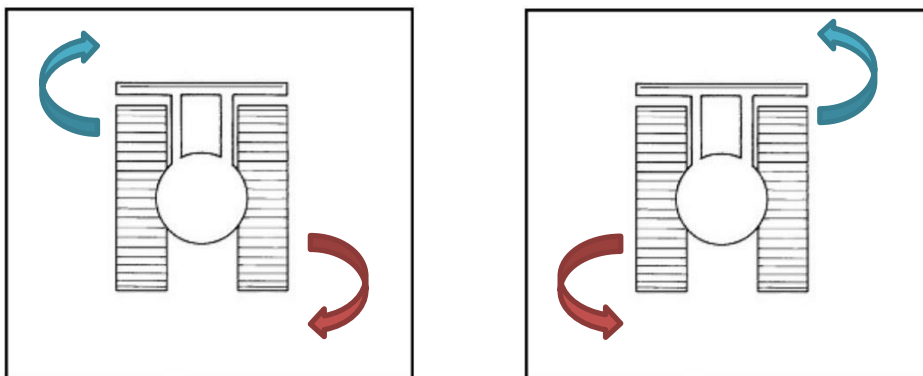
Solution 1 : Laisser le levier avant droit dans la position neutre et pousser le levier avant gauche (action A).

Solution 2 : La rotation à gauche est également possible si on tire le levier avant droite (action 2) en laissant le levier avant gauche en position neutre.



Demi-tour sur place

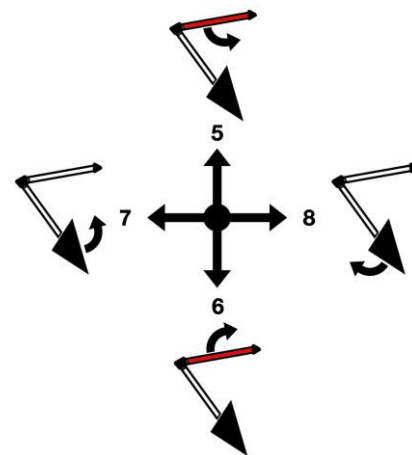
Actionner les leviers avant droit et avant gauche en même temps dans le sens opposé (actions A+2 ou B+1). Les chenilles tournent en sens opposé et pivotent autour de son axe vertical dans un sens ou dans l'autre.



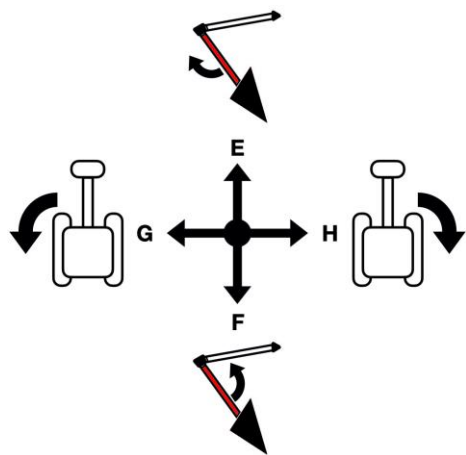
Commande de la flèche

Pour monter la flèche, tirer le levier arrière droit vers l'arrière (action 6).

Pour descendre la flèche, pousser le levier arrière droit vers l'avant (action 5).



Commande du balancier



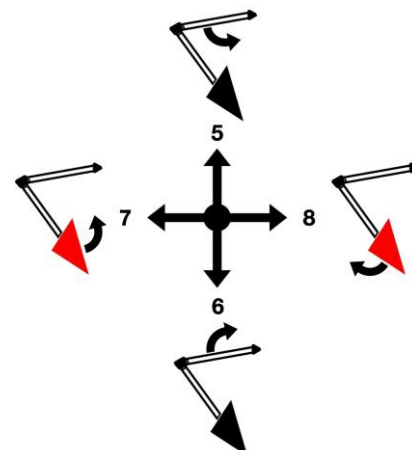
Pour rétracter le balancier, tirer le levier arrière gauche vers l'arrière (action F).

Pour étendre le balancier, pousser le levier arrière gauche vers l'avant (action E)

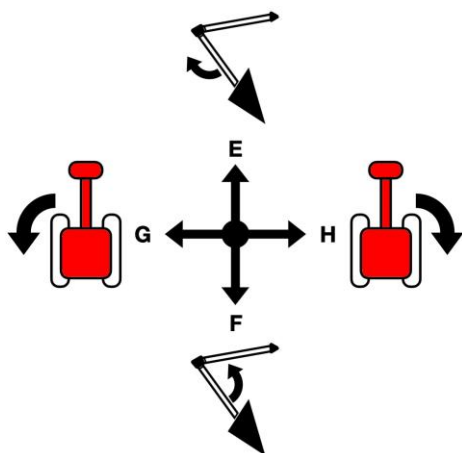
Commande du godet

Pour fermer le godet (excavation), pousser le levier arrière droit à gauche (action 7).

Pour ouvrir le godet (déversement), pousser le levier arrière droit à droite (action 8).



Rotation de la tourelle



Pour une rotation de la tourelle vers la gauche, pousser le levier arrière gauche vers la gauche (action G).

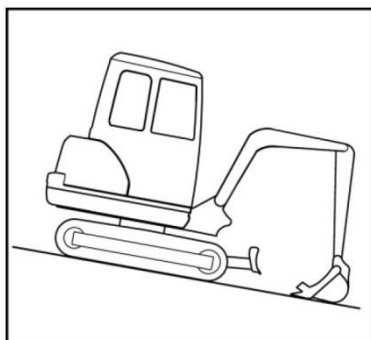
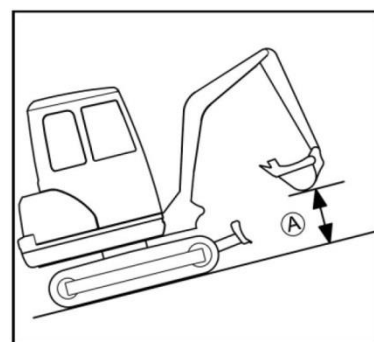
Pour une rotation de la tourelle vers la droite, pousser le levier arrière gauche vers la gauche (action H).

Translation sur pente



La translation sur un terrain en pente exige la plus grande prudence.

Dans une montée, lever le godet à environ 20-40 cm du sol (distance « A » sur l'illustration)



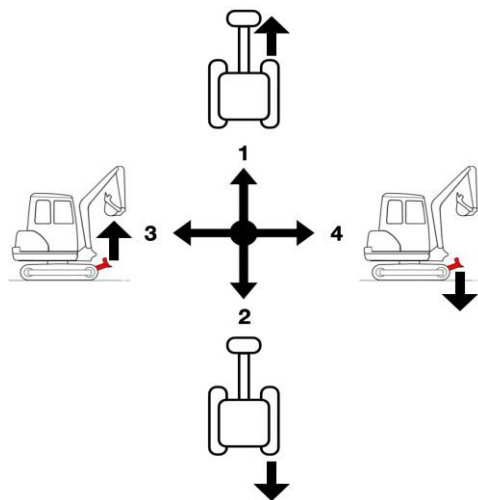
Dans une descente, si la nature du terrain le permet, laisser le godet glisser sur le sol.

Commande de la lame

Pour monter la lame, pousser le levier avant gauche à gauche (action 3).

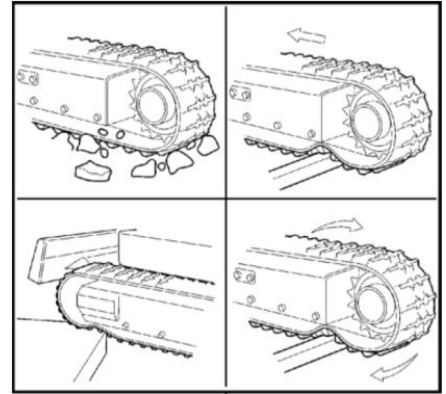
Pour descendre la lame, pousser le levier avant gauche à droite (action 4).

Avant de baisser la lame, installé le pied stabilisateur sur un des côtés de la lame. Choisir le coté en fonction de l'orientation des chenilles par rapport à l'orientation de la tourelle durant les travaux.



Information sur les chenilles

- La translation ou un demi-tour sur des objets aux arêtes vives ou sur des marches d'escalier cause une sollicitation extrême des chenilles qui peut faire casser la chenille ou produire des entailles dans la surface de roulement en caoutchouc ou dans l'armature métallique.
- Veiller à ce qu'aucun corps étranger ne reste pris dans la chenille caoutchouc. Les corps étrangers soumettent la chenille à des sollicitations extrêmes et entraînent sa fissuration.
- Éviter tout contact des chenilles en caoutchouc avec de l'huile.
- Si du carburant ou de l'huile a été renversé sur la chenille en caoutchouc, il faut impérativement la nettoyer.
- Éviter les virages serrés sur des revêtements de route à coefficient de friction élevé, par exemple sur les chaussées en béton.
- Ne pas travailler avec cette machine sur une place, en contact avec de l'eau salée. (Le sel entraîne la corrosion de l'armature métallique).



Consignes de sécurité spécifiques aux travaux d'excavation



En travaillant avec la pelleuse, il faut impérativement observer les consignes de sécurité suivantes :

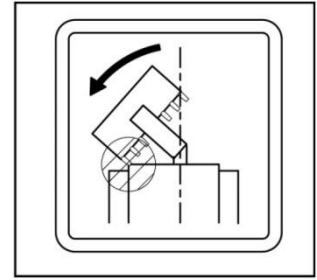
- Il est interdit d'essayer de briser du béton ou des roches avec le godet, en se servant du système de déport de la flèche.
- Lors des travaux de fouille, ne pas laisser le godet descendre en chute libre.
- Ne pas faire buter les vérins en fin de course. Toujours laisser une marge de sécurité.
- Ne pas déplacer la pelleuse ou creuser la terre avec des dents du godet planter dans le sol.
- Pour l'excavation de la terre, ne pas trop enfoncer le godet dans le sol. Il vaut mieux racler la terre en menant le godet presque à plat en gardant une assez grande distance par rapport au châssis de la machine. Cette méthode de travail réduit les sollicitations du godet.
- Lors de travaux dans l'eau, la pelleuse peut-être, au maximum, immerger jusqu'au bord inférieur de la tourelle.
- Après les opérations dans l'eau, toujours graisser les axes du godet et du balancier en actionnant la pompe à graisse jusqu'à ce que la vieille graisse ressorte par les paliers.
- Il est interdit d'utiliser la pelleuse comme engin de levage.
- Après chaque cycle de cavage, on peut évacuer les matériaux qui adhèrent au godet en actionnant le vérin du godet jusqu'en fin de course d'ouverture. Si cela ne suffit pas, étendre le balancier jusqu'en fin de course puis fermer/ouvrir le godet.

- Lors de travaux d'excavation, toujours abaisser la lame jusqu'au sol.

Remarque concernant l'utilisation de godets plus larges et plus profonds



En cas d'utilisation d'un godet plus large ou plus profond, lors des manœuvres de déport, de rétraction des équipements avant ou de fermeture du godet, veiller à ce que le godet ne heurte pas la machine ou l'utilisateur.



Entreposages et Transport

Pour transporter la mini pelle sur un camion, sangler le bras pour le plaquer au sol et sangler l'arrière du châssis.

Pour soulever la mini pelle avec une grue, passer une sangle dans la noix et une autre dans l'arrière du châssis.

Consignes de sécurité pour l'entreposage

Si, pour des raisons la pelleteuse doit être mise hors service et immobilisée pendant six mois au maximum, il faut prendre des mesures particulières avant, pendant et après la période d'immobilisation. Entreposer la mini pelle dans un endroit à l'abri du gel, du soleil et de l'humidité.

Préparation avant l'entreposage

- Nettoyer soigneusement la pelleteuse.
- Contrôler le niveau de l'huile hydraulique, faire l'appoint si nécessaire.
- Vidanger l'essence du moteur et de l'ensemble du circuit
- Vidanger l'huile moteur et remplacer le filtre à huile moteur.
- Démontez la batterie et l'entreposer dans un local sec et à l'abri du gel. Au besoin, la brancher sur un appareil de maintien de charge.
- Graisser les tiges des pistons des vérins hydrauliques.

Mesures à prendre au cours de la période d'entreposage

- Recharger périodiquement la batterie.

Remise en service

- Contrôler l'absence d'eau de condensation dans l'huile hydraulique, la vidanger le cas échéant.
- Faire le plein d'essence
- Remonter la batterie.
- Contrôler le bon fonctionnement des dispositifs de sécurité.
- Effectuer les opérations nécessaires avant l'utilisation quotidienne. Si des défauts sont constatés avant la mise en service, réparez-les.
- Démarrer le moteur et faire marcher la pelleteuse à un régime réduit et contrôler toutes ses fonctions.

Accessoires

Toutes les informations présentes dans ce tableau peuvent être sujettes à modification. Pour plus d'informations, ou si vous souhaitez consulter une notice, consulter notre site internet : www.hho.fr

Nom de l'accessoire	Poids	Compatibilité
Godet 20	15 kg	Toutes versions
Godet 30	20 kg	Toutes versions
Godet 40	25 kg	Toutes versions
Godet 60	35 kg	Toutes versions
Godet 80	40 kg	Toutes versions
Godet Râteau	35 kg	Toutes versions
Dent Ripper	12 kg	Toutes versions
Godet Squelette	22 kg	Toutes versions
Doigt de manutention	12 kg	Toutes versions
Godet Griffes	65 kg	Toutes versions
Godet Chargeur	38 kg	Toutes versions
Débrousailluse	40 kg	14cv uniquement
Tarière avec ou Sans support	25 à 35 kg	Toutes versions
Cône fendeur à bois	25 kg	Toutes versions
Grappin 700	25 kg	Toutes versions
Taille Haie Hydraulique	50 kg	14cv uniquement
Pince à Vigne	60 kg	Toutes pelles hydrauliques entre 1,5 et 3 tonnes

Maintenance

Tableau d'entretien périodique

Avant chaque maintenance, équipez-vous des équipements de protections individuels.

(Voir tableau page 8)

Éliminer la pression résiduelle dans le système hydraulique : poser le godet et la lame au sol, couper le moteur et bouger tous les leviers dans tous les sens.

Pour l'entretien du moteur Kohler 14 cv, merci de vous reporter au manuel du moteur en question.

Huile 10w30 ou SAE30 préconisé sur le moteur thermique pour un usage en France.

Tableau d'entretien du moteur thermique essence 14 cv

Entretien régulier À faire tous les mois ou au nombre d'heures indiquées		Chaque usage	Premier mois ou 5 heures	Tous les 3 mois ou 100 heures	Tous les 6 mois ou 200 heures	Tous les ans ou 300 heures
Opération						
Huile moteur	Vérifier le niveau	X				
	Changer		X	X		
Filtre à air	Vérifier	X				
	Nettoyer			X (1)		
	Remplacer					X (2)
Coupelle de décantation	Nettoyer			X		
Bougie	Vérifier/nettoyer			X		
	Changer					X
Antiparasite	Nettoyer			X		
Ralenti	Vérifier / régler					X (3)
Jeu de soupape	Vérifier / régler					X (3)
Réservoir et filtre	Nettoyer					X (3)
Chambre de combustion	Nettoyer	Après environs 300 heures				
Conduit de carburant	Vérifier	Après 2 ans (remplacer si nécessaire)				

(1) Entretenir plus fréquemment lorsqu'il est utilisé dans des endroits poussiéreux.

(2) Remplacer uniquement la partie en mousse.

(3) Ces articles doivent être desservis par le concessionnaire-réparateur, sauf si vous avez les outils adéquats

Tableau d'entretien de la machine :

Entretien régulier À faire tous les mois ou au nombre d'heures indiquées		Chaque usage	Premier mois ou 5 heures	Tous les 3 mois ou 100 heures	Tous les 6 mois ou 200 heures	Tous les ans ou 300 heures
Opération						
Huile hydraulique	Vérifier le niveau		X (1)			
	Changer					X
Crépine	Vérifier		X (1)			
	Nettoyer		X (1)			
	Remplacer					X
Réservoir	Nettoyer		X (1)			X
Axes	Vérifier		X			
Vis	Vérifier / Resserrer		X			
Graissage	À faire	X				
Chenilles	Tension	X				
	Vérifier	Faire attention si 2 maillons ou plus sont partis, changer la chenille				
Flexible	Vérifier / Resserré	X				X (2)
	Vérifier	En cas de fuite changer le flexible directement				

(1) En cas de dépôt ou particule du a un mauvais nettoyage, vidanger le réservoir et filtrer l'huile (filtre en papier 70 microns par exemple) et réutiliser là.

(2) Changer les flexibles si la tresse est apparente et rouillée

La mini pelle a besoin d'un entretien et de surveillance régulière, notamment serrage de vis, passage (frottement) des flexibles et graissage... Si celui-ci n'est pas réalisé, cela peut-être un motif de non reçu de prise en garantie en cas de casse ou panne sur la machine.

Contrôle des niveaux

Contrôle huile moteur

Le niveau d'huile moteur se contrôle de chaque côté du moteur thermique en dévissant et en contrôlant la graduation sur la tirette



Contrôle huile hydraulique

Pour le contrôle de l'huile hydraulique, vérifier que la jauge du bouchon baigne dans l'huile entre 2 et 5 cm.

Si besoin rajouter de l'huile en remplissant par le bouchon ou en dévissant la plaque.

Contrôle du niveau de carburant

Pour le contrôle du niveau de carburant, ouvrir le bouchon du réservoir, contrôler le niveau de carburant.

Si le niveau est trop bas, refaire le plein, puis refermer le bouchon du réservoir.

Réglage de la pression

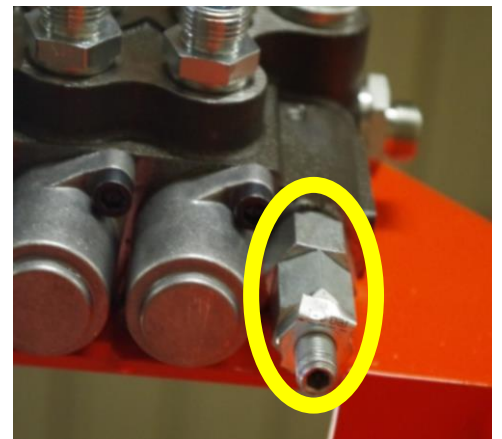
Après quelques heures d'utilisation, la machine peut manquer de puissance, il sera nécessaire de régler la pression de service.

Procurez-vous un manomètre pour régler au mieux la pression de service, la pression de la PH1000 est d'environ 160 bars. Il vous faut pour cela retirer le bouchon de la soupape de sécurité, puis à l'aide d'une clé Allen, visser ou dévisser la vis entourée en jaune :

Si votre machine n'a pas de puissance faite $\frac{1}{4}$ de tour par $\frac{1}{4}$ de tour en serrant la vis jusqu'à avoir assez de puissance pour que les moteurs d'avancement fonctionnent normalement.

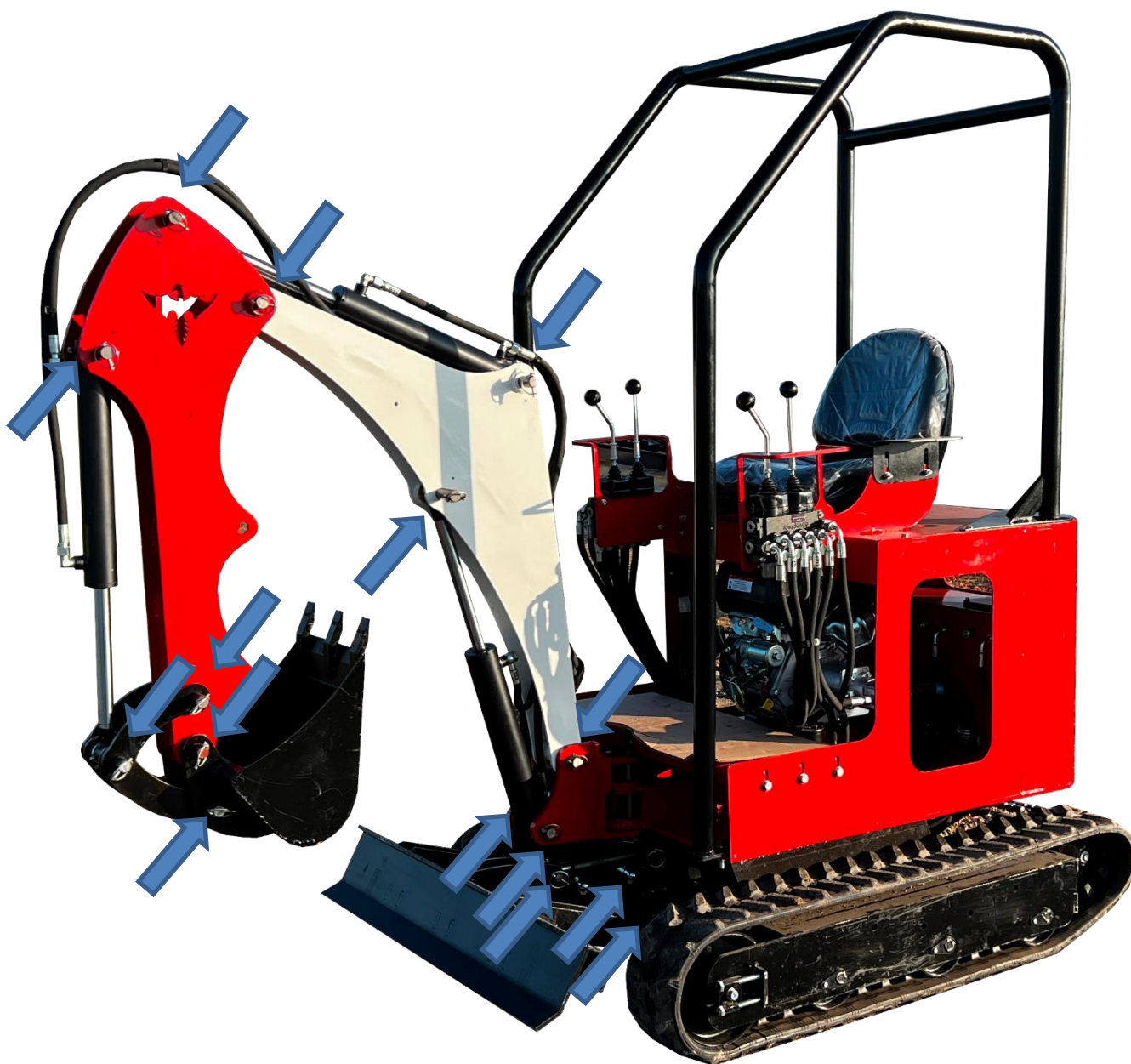
Si les moteurs hydrauliques font aller le moteur, faire $\frac{1}{4}$ de tour par $\frac{1}{4}$ de tour en desserrant la vis.

Penser à vérifier vos niveaux d'huile régulièrement.



Points de graissage

Toutes les portées d'axes possèdent un point de graissage, Le graissage est à faire au minimum 1 fois par jour lors d'une utilisation régulière.



La tourelle possède 4 graisseurs, graisser puis faites tourner la tourelle pour une répartition homogène.

Instructions de maintenance particulière

- Vidanger l'huile du moteur après les 5 premières heures de service,
- Effectuer un contrôle de l'huile hydraulique pour vérifier qu'il n'y a pas d'impureté apparente.
- Vérifier le serrage de tous les boulons de la machine (tourelle, moteur hydraulique ...)

Tableaux de diagnostic des pannes

Panne Moteur Thermique

Le moteur Thermique ne démarre pas		
<u>Autre constatation</u>	<u>Cause Probable</u>	<u>Solution</u>
	Le contact n'est pas établi	Mettre la clé de contact ou le commutateur sur On
Pas d'huile sur la jauge	Le niveau d'huile est trop faible	Faire le niveau d'huile
Niveau d'essence bas	Panne d'essence	Faire le plein d'essence
	Impureté dans le circuit d'essence	Démonter puis nettoyer le circuit
Étincelle bougie faible	Bougie encrassées	Nettoyer la bougie
Pas d'étincelle bougie	Bougie HS	Remplacer la bougie
	Le starter est trop fort	Retirer partiellement ou totalement le starter
Le moteur Thermique ne s'éteint pas		
<u>Autre constatation</u>	<u>Cause Probable</u>	<u>Solution</u>
	Le contact n'est pas coupé	Mettre la clé de contact ou le commutateur sur OFF
	Le moteur n'est pas à la masse	Brancher un câble du carter moteur au châssis de la machine ou au – de la batterie
Fumée opaque	Le moteur a un trop plein d'huile	Retirer le fil de la bougie et vidanger le moteur
Le moteur Thermique fume et ne tourne pas normalement		
<u>Autre constatation</u>	<u>Cause Probable</u>	<u>Solution</u>
Fumée opaque	Le starter est enclenché	Retirer le starter
	Le filtre à air est colmaté	Nettoyer ou changer le filtre à air
Le démarreur électrique ne répond pas		
<u>Autre constatation</u>	<u>Cause Probable</u>	<u>Solution</u>
	La batterie est à plat	Recharger la batterie et contrôler la tension en sortie de moteur

Panne hydraulique

Le ou les moteurs de chenilles n'avancent pas correctement		
<u>Autre constatation</u>	<u>Cause Probable</u>	<u>Solution</u>
	Manque de pression hydraulique	Réhausser la pression de service
	Moteur hydraulique défectueux	Remplacement du moteur hydraulique
La tourelle ne tient pas en place lorsque la commande n'est pas sollicitée (sur terrain plat)		
<u>Autre constatation</u>	<u>Cause Probable</u>	<u>Solution</u>
	Le distributeur ne tient pas la pression	Changer le distributeur ou monter une valve d'équilibrage
	Le moteur hydraulique est défectueux	Remplacement du moteur hydraulique
Le vérin ne tient pas la pression quel que soit sa position		
<u>Autre constatation</u>	<u>Cause Probable</u>	<u>Solution</u>
	Le distributeur ne tient pas la pression	Changer le distributeur ou monter une valve d'équilibrage
	Le vérin est défectueux	Remplacement du vérin
Fuite au niveau de la lanterne du moteur thermique		
<u>Autre constatation</u>	<u>Cause Probable</u>	<u>Solution</u>
Réglage récent de la pression de service	Le joint spi de la pompe a lâché	Remplacer les joints de la pompe
Fuite d'huile hydraulique		
<u>Autre constatation</u>	<u>Cause Probable</u>	<u>Solution</u>
Suintement d'un raccord	Manque d'étanchéité du raccord	Resserrer le raccord et si besoin du ruban téflon
	Un ou plusieurs flexible desserré	Resserrer les flexibles en question
	Un ou plusieurs flexible endommagé	Remplacer les flexibles en question
La chenille sort régulièrement du châssis		
<u>Autre constatation</u>	<u>Cause Probable</u>	<u>Solution</u>
	Axe ou Arbre tendeur tordu	Changer l'axe ou le tendeur complet
	Moteur hydraulique arrière desserré	Resserrer le moteur hydraulique

Avant tout remplacement de pièce, merci de nous contacter par mail ou téléphone pour réaliser des tests sur les éléments en question.