



Notice de montage

Pince à vigne

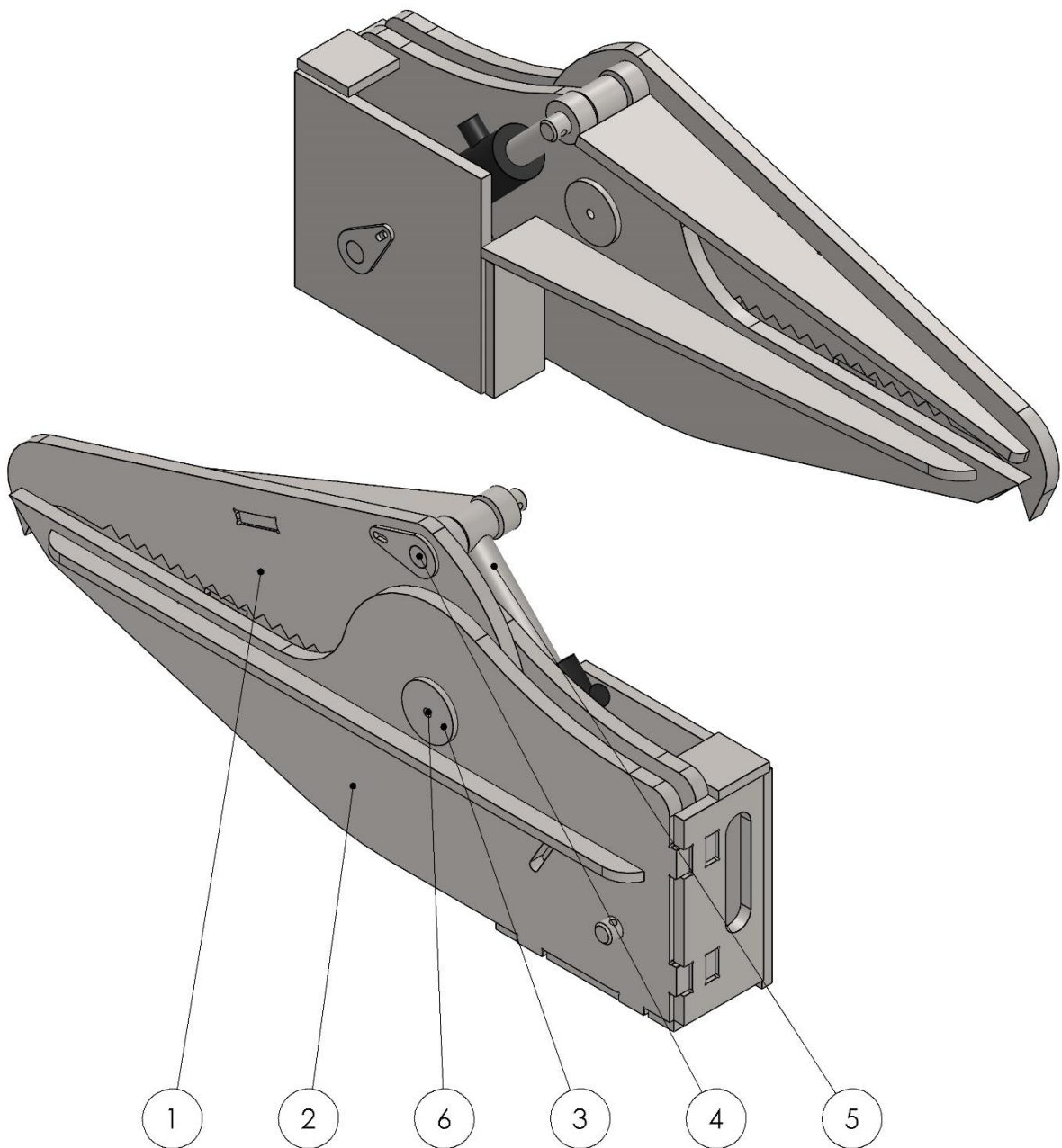
SAS HHO

74 rue principale

17500 St hilaire du bois

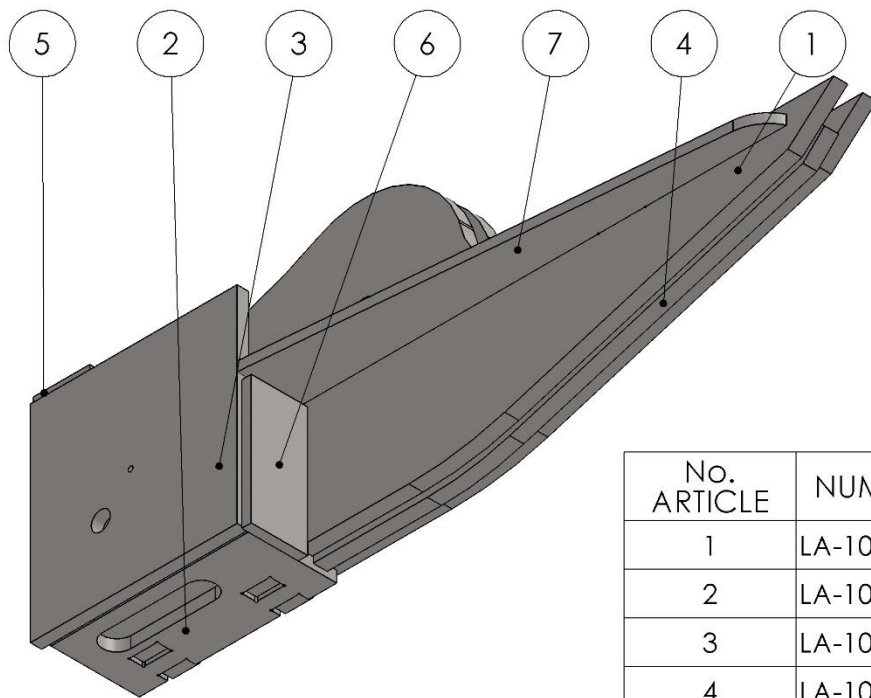
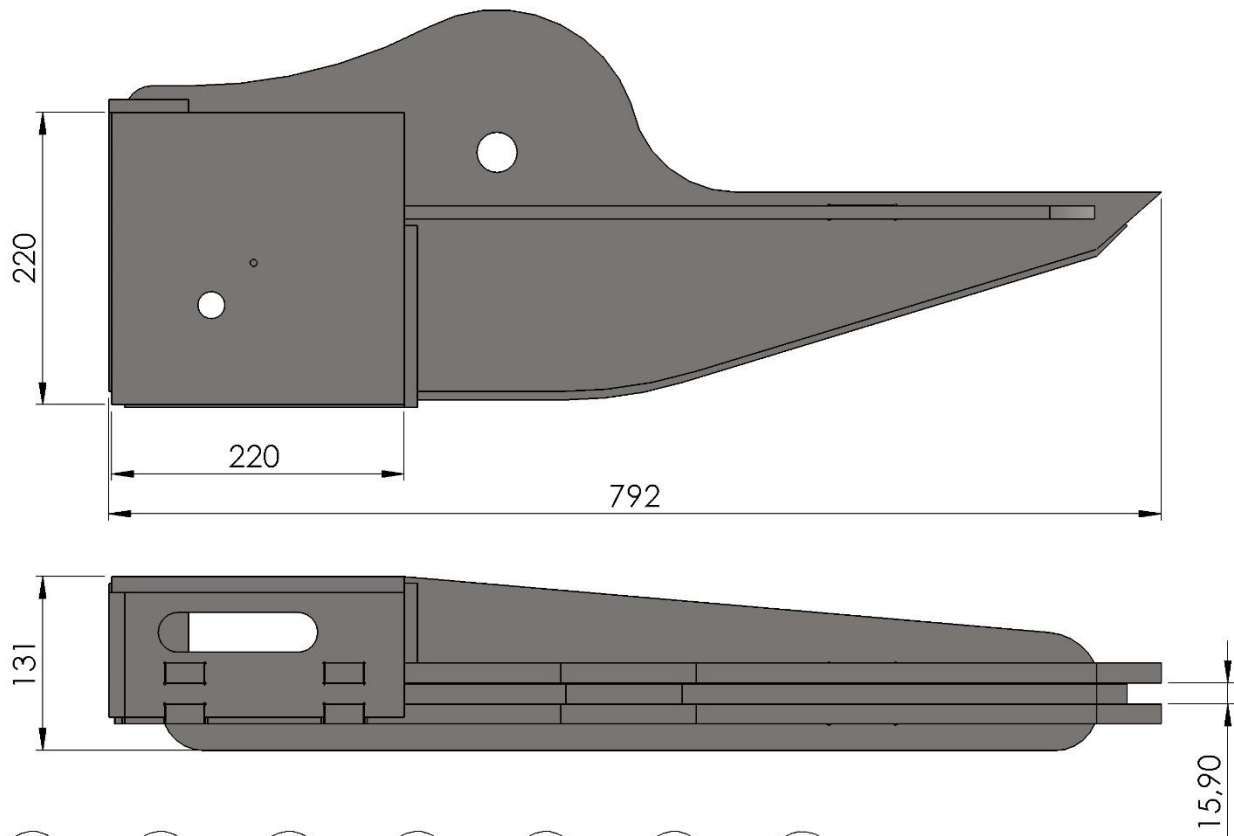
Email : contact@hho.fr

Téléphone : (+33) 05.46.04.04.28



N°	Ref	Qte
1	Doigt mobile	1
2	Batit griffe	1
3	Rondelle fixation	2
4	Axe Ø20 lg 130	2
5	Vérin 25/40 c100	1
6	Axe Ø30 lg 45	1

21/02/2019	MATERIAU: Acier S.J235	TITRE: Pince à vigne	A4
	SAS HHO - France	ECHELLE:1:10	FEUILLE 1 SUR 1



No. ARTICLE	NUMERO DE PIECE	QTE
1	LA-1092-15-D	2
2	LA-1090-12-B	2
3	LA-1089-12-B	1
4	LA-1093-15-B	1
5	LA-1091-12-B	1
6	LA-1264-10-A	1
7	LA-1262-10-A	1
8	LA-1261-10-A	1

21/02/2019

MATERIAU:
Acier S.J235

TITRE:

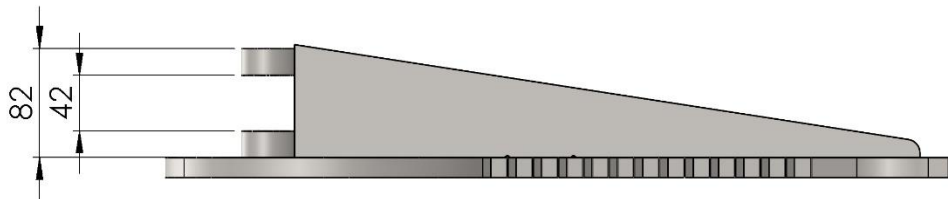
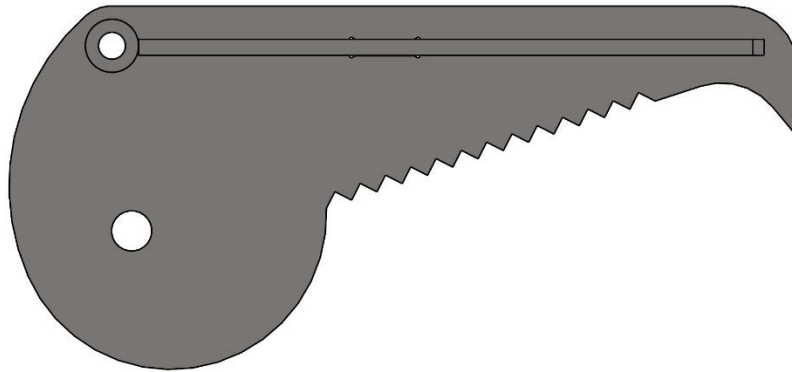
batit griffe

A4

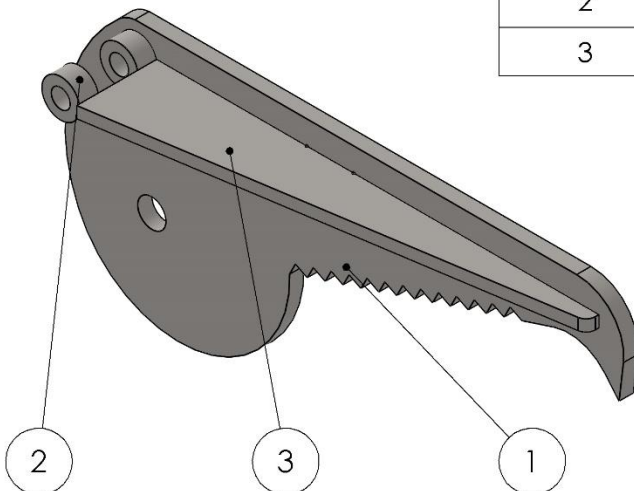
SAS HHO - France

ECHELLE:1:10

FEUILLE 1 SUR 1



No. ARTICLE	NUMERO DE PIECE	QTE
1	LA-1095-15-D	1
2	BA-20.25lg20	2
3	LA-1094-12-C	1



21/02/2019	MATERIAU: Acier S.J235	TITRE: Doigt mobile	A4
SAS HHO - France		ECHELLE:1:5	FEUILLE 1 SUR 1