



NOTICE DE MONTAGE

Partie 1 - Soudure

Phoenix 1000 - 1200

Version septembre 2023

SAS HHO

74 rue principale
17500 St Hilaire du bois – France
Téléphone : (+33) 05.46.04.04.28
Email : contact@hho.fr

Introduction

Avant de commencer le montage, veuillez vérifier l'intégralité de la caisse et pointer chaque élément afin qu'il ne manque rien. Il est important de lire la notice intégralement avant d'entamer le montage, pour éviter toute erreurs d'inattention ou d'incompréhension.

Le montage a été simplifié au maximum, en cas de doute lors de l'assemblage, n'hésitez pas à nous contacter. Nous sommes à votre disposition du lundi au vendredi de 8h30 à 12h et de 14h à 17h, pour tout renseignement par téléphone ou par mail (avec support photo de préférence).

Si un produit semble endommagé ou non conforme, merci de faire une photo et nous l'envoyer par mail pour vérification. Pour toute demande de SAV, veuillez nous contacter par mail en détaillant votre demande, joignant si possible une photo, votre adresse, numéro de téléphone ainsi que le numéro de facture.

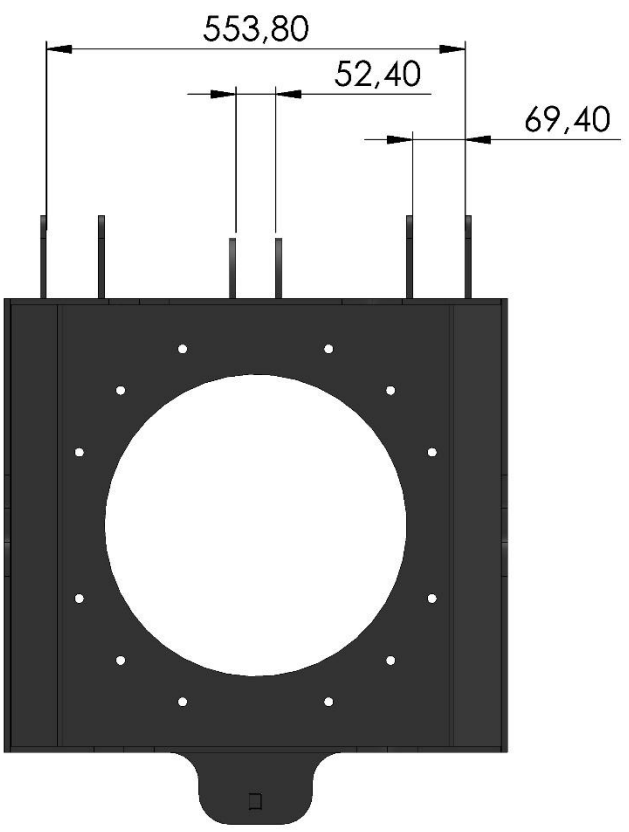
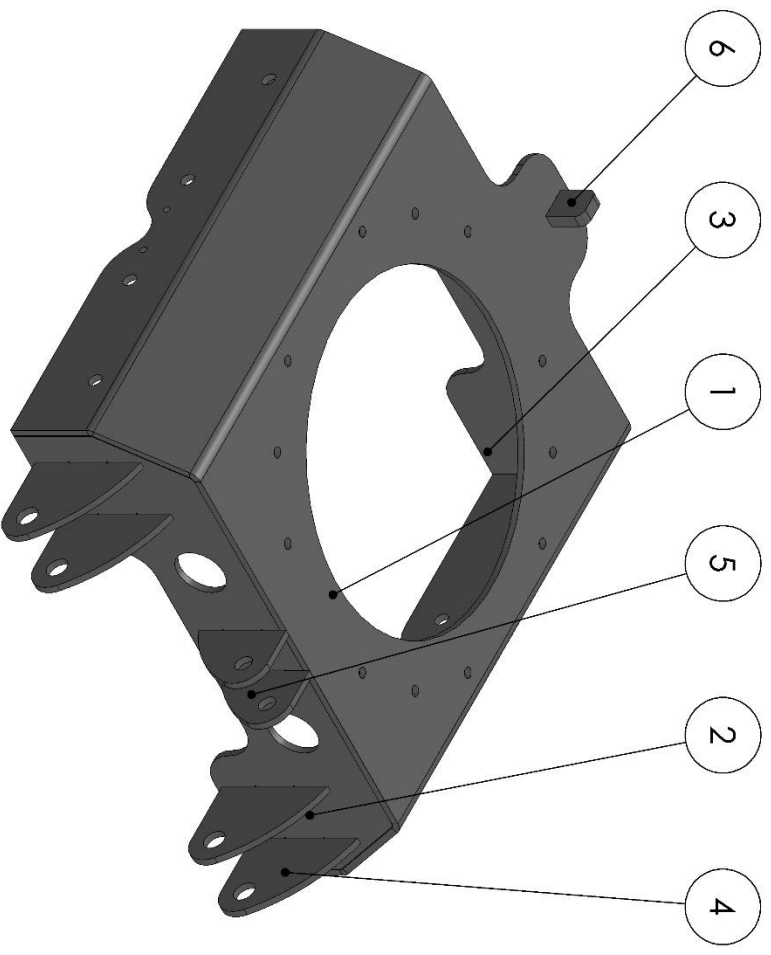
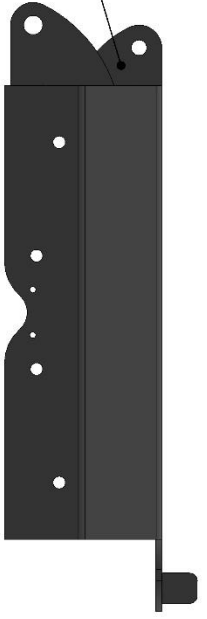
N'hésitez pas à nous faire parvenir vos remarques ou suggestion d'amélioration concernant la notice ou les produits par mail afin de nous aider dans notre démarche qualité.

Nous vous souhaitons un bon montage et surtout n'hésitez pas à nous contacter.

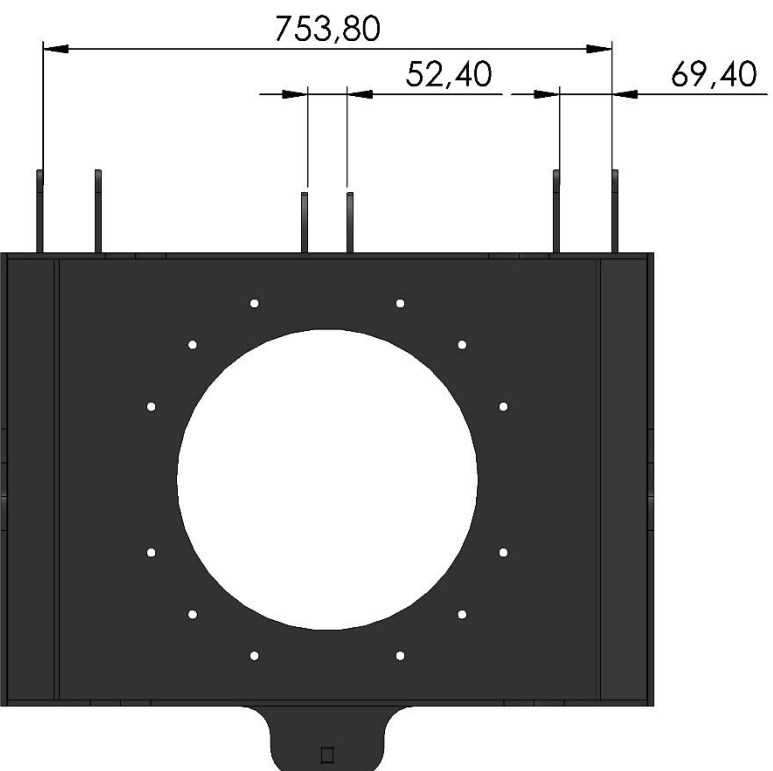
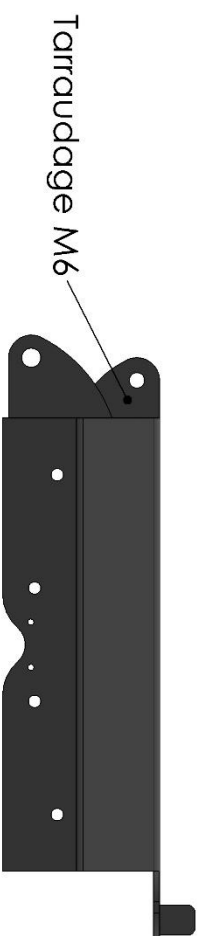
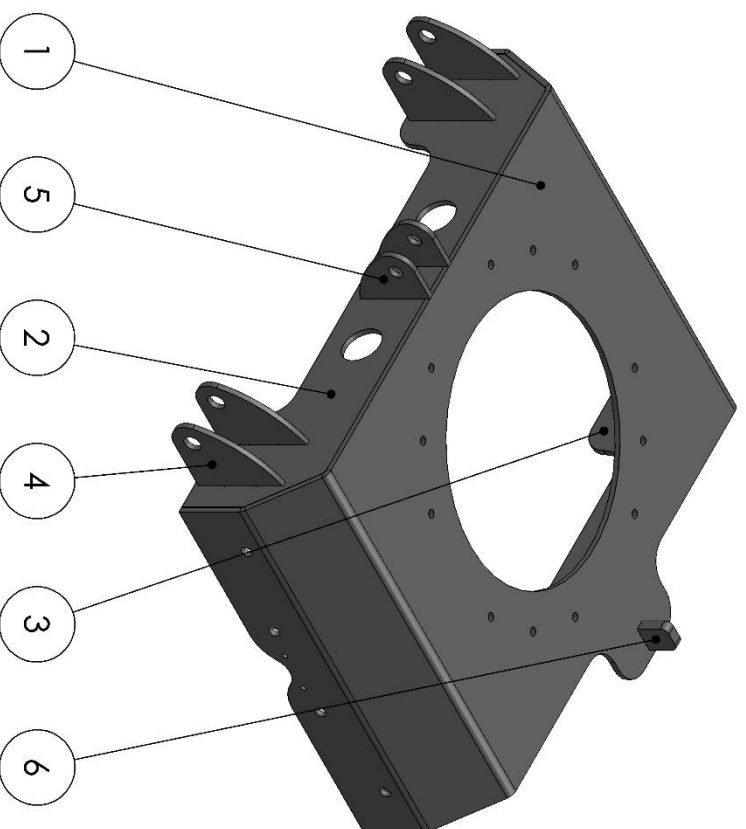


NO. ARTICLE	NUMERO DE PIECE	QTE
1	PL-1614-8-B	1
2	LA-1612-8-A	1
3	LA-1613-8-A	1
4	LA-1616-8-A	4
5	LA-1615-8-A	2
6	LA-1310-15-A	1

Tarroudage M6



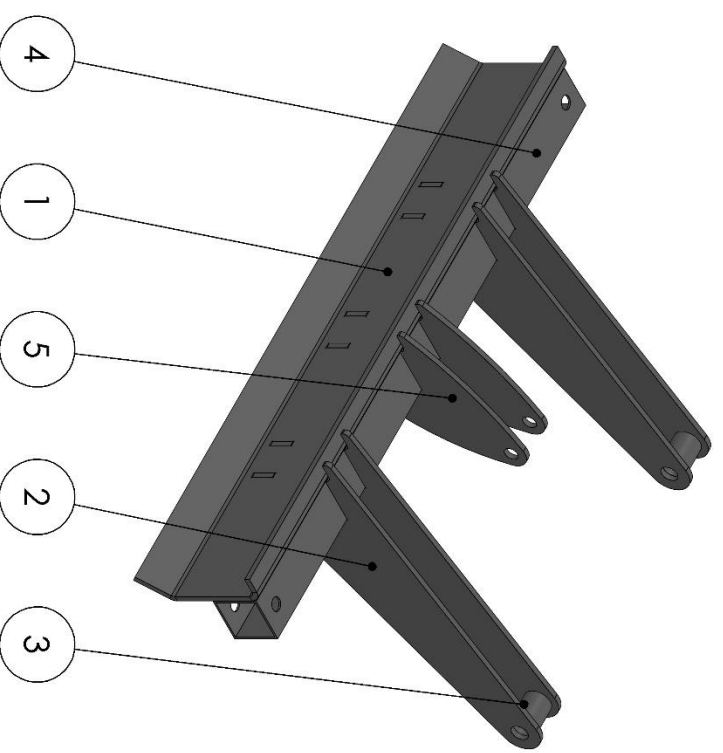
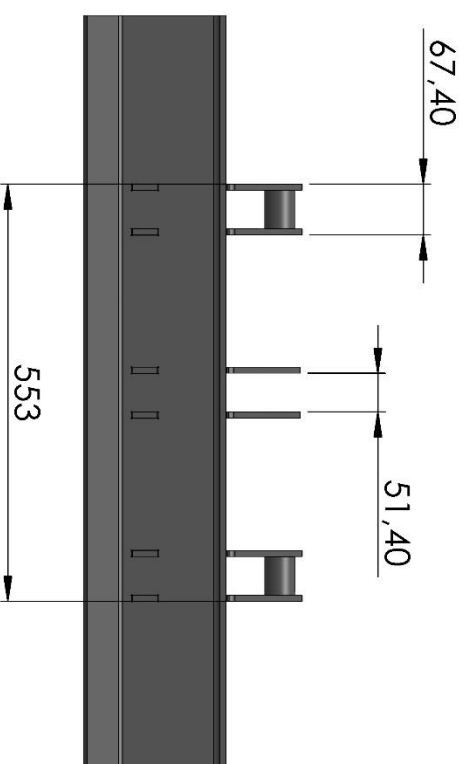
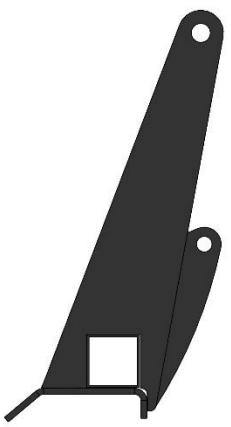
NO. ARTICLE	NUMERO DE PIECE	QTE
1	PL-1649-8-A	1
2	LA-1650-8-A	1
3	LA-1651-8-A	1
4	LA-1616-8-A	4
5	LA-1615-8-A	2
6	LA-1310-15-A	1



TITRE: **Chassis central PH1200**
 01/03/2023 15:35:59

A4

FEUILLE 1 SUR 1



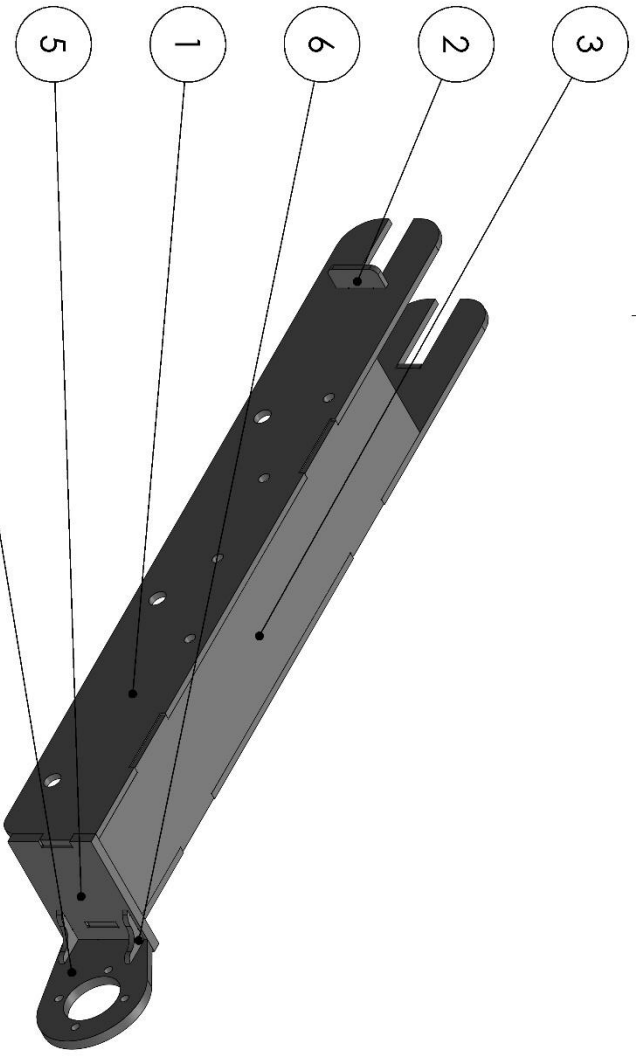
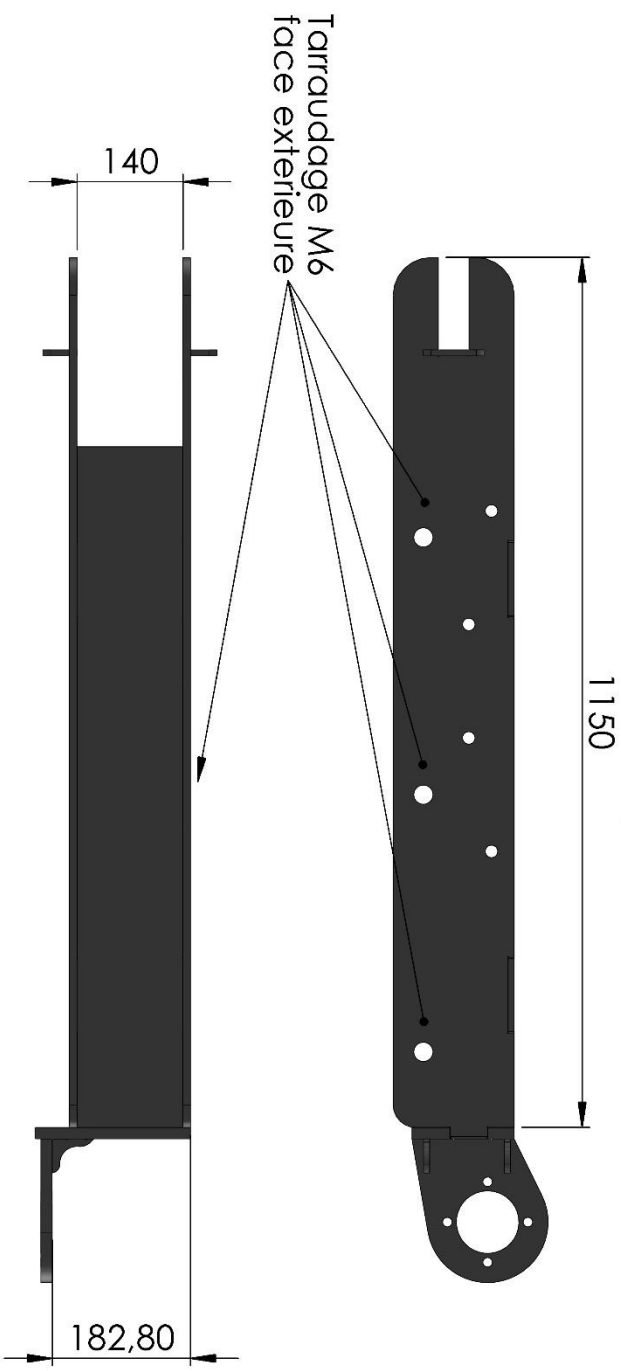
NO. ARTICLE	NUMERO DE PIECE	QTE
1	PL-1629-8-A	1
2	LA-1627-8-A	4
3	BA-25.25 lg 51	2
4	TU-1647-4-A	1
5	LA-1628-8-A	2

TITRE: **Lame PH1000**

01/03/2023 11:37:40

A4

FEUILLE 1 SUR 1



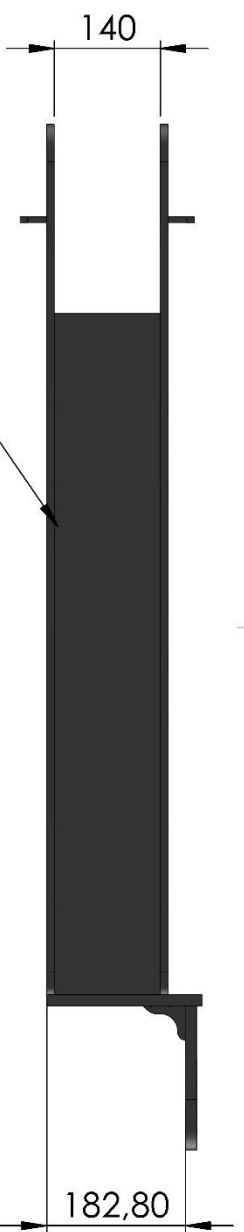
NO. ARTICLE	NUMERO DE PIECE	QTE
1	LA-1607-10-D	2
2	LA-1606-8-B	2
3	LA-1608-8-A	1
4	LA-1611-15-A	1
5	LA-1609-15-A	1
6	LA-1610-8-A	2

TITRE: **Chassis chenille droite**

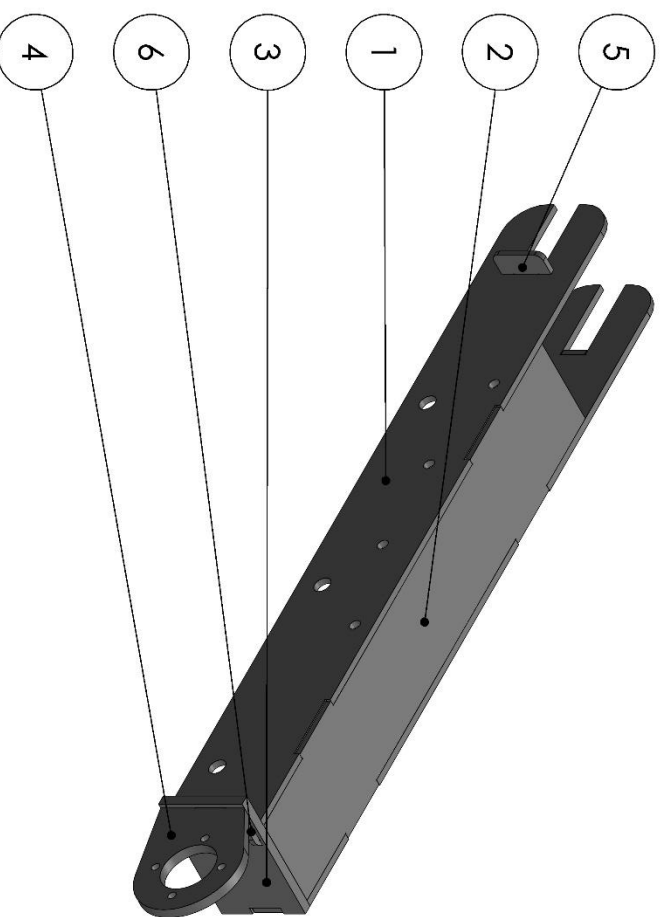
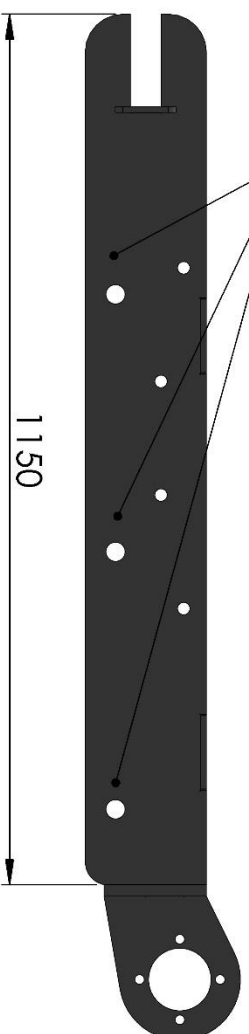
01/03/2023 11:49:32

FEUILLE 1 SUR 1

A4



Tarroudage M6
face extérieure



NO. ARTICLE	NUMERO DE PIECE	QTE
1	LA-1607-10-D	2
2	LA-1608-8-A	1
3	LA-1609-15-A	1
4	LA-1611-15-A	1
5	LA-1606-8-B	2
6	LA-1610-8-A	2

TITRE:

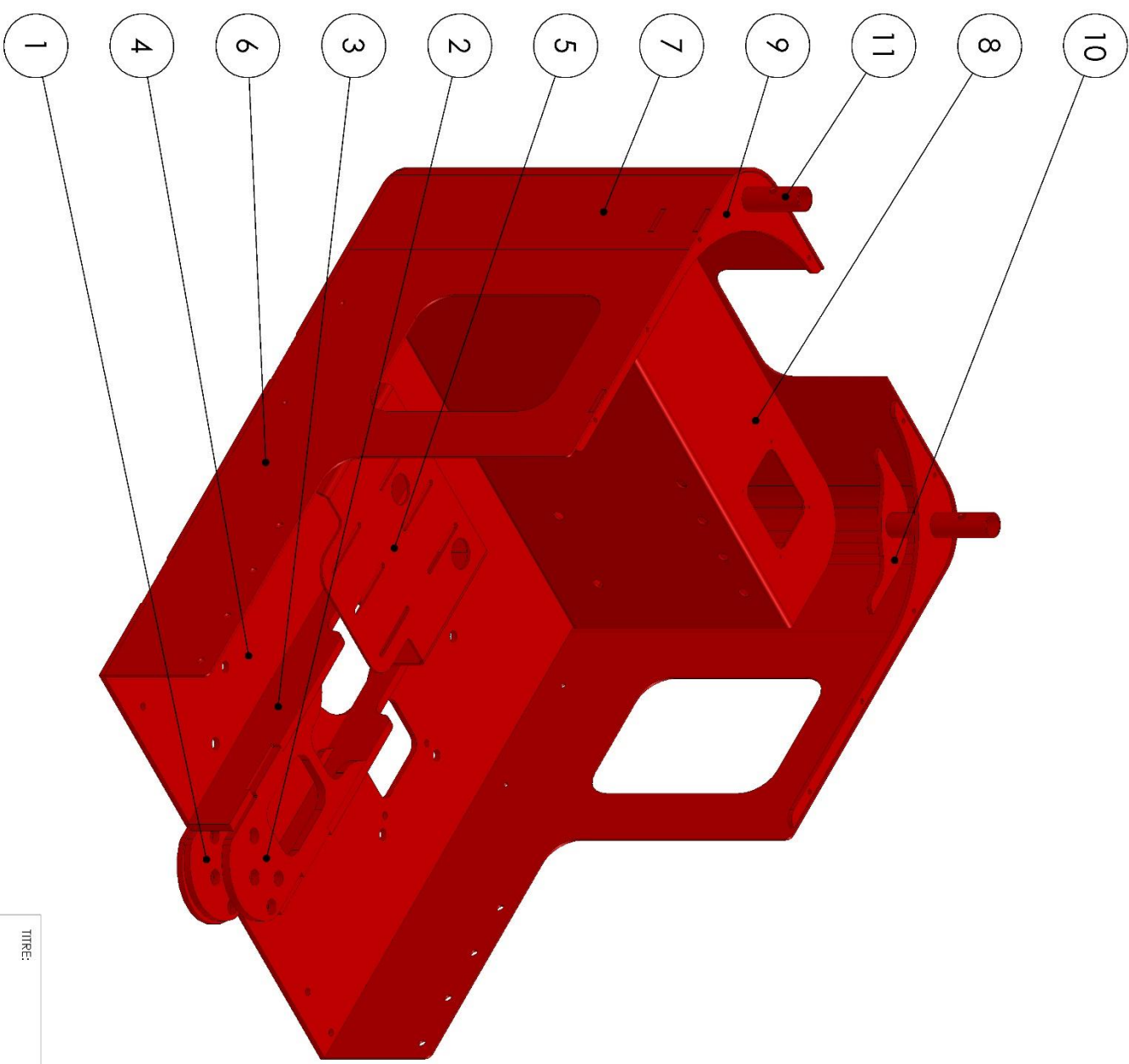
Chassis chenille gauche

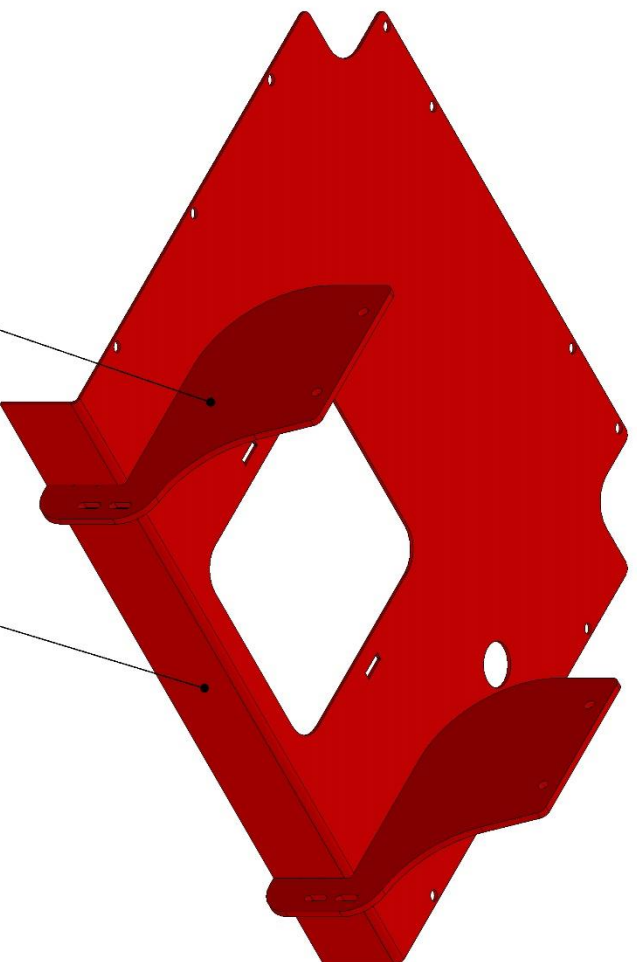
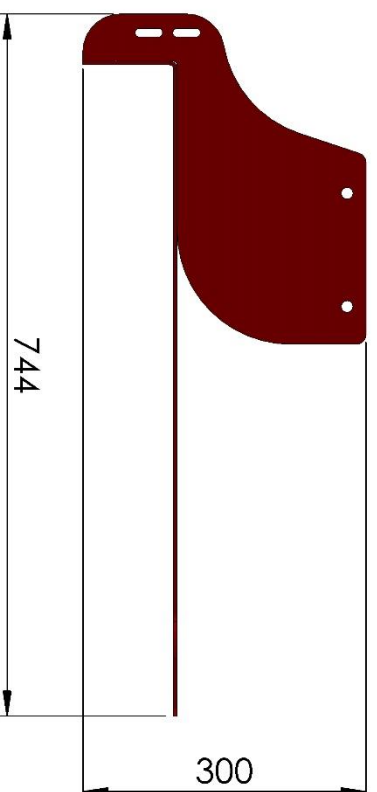
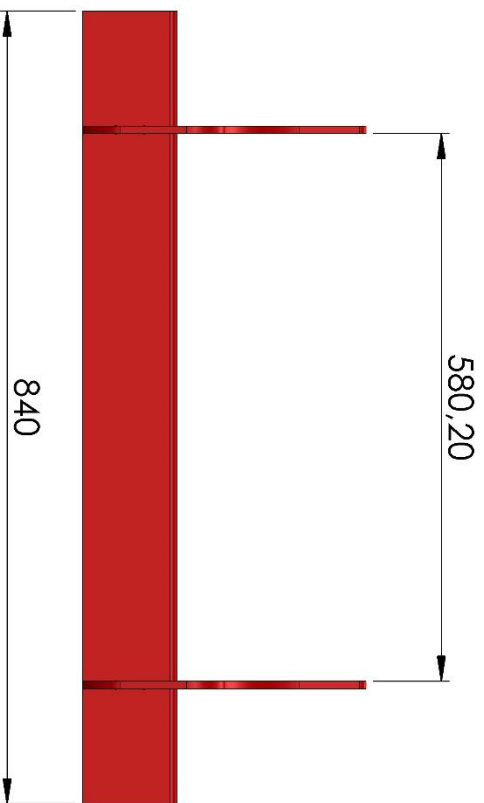
01/03/2023 11:50:13

FEUILLE 1 SUR 1

A4

NO. ARTICLE	NUMERO DE PIECE	QTE
1	LA-1318-12-A	1
2	LA-1319-15-B	1
3	LA-1624-15-B	2
4	LA-1617-10-E	1
5	PL-1625-5-C	1
6	LA-1618-4-D	2
7	PL-1619-4-C	1
8	PL-1620-4-B	1
9	LA-1623-8-D	2
10	LA-1690-8-A	2
11	TU-1691-2-A	2





No. ARTICLE	NUMERO DE PIECE	QTE
1	PL-1621-4-C	1
2	LA-1622-8-B	2

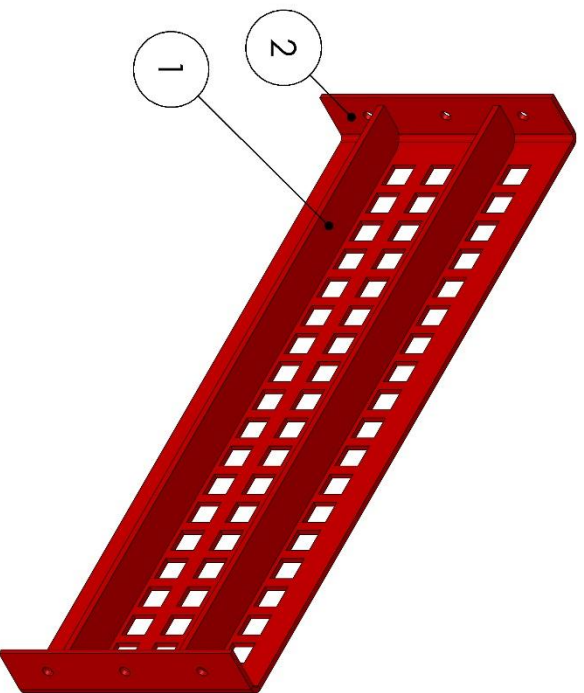
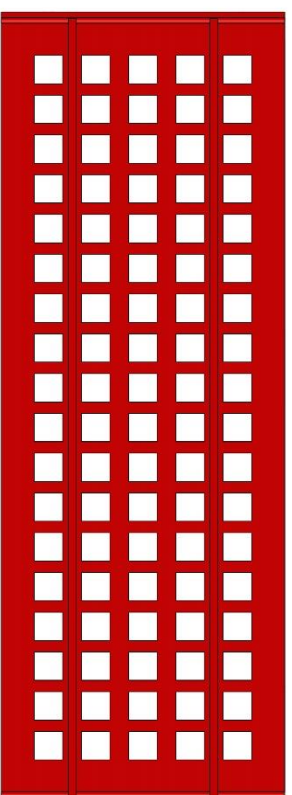
TITRE:

carter haut PH1000

A4

01/03/2023 11:26:34

FEUILLE 1 SUR 1



NO. ARTICLE	NUMERO DE PIECE	QTE
1	LA-1637-8-A	2
2	PL-1626-6-D	1

TITRE:

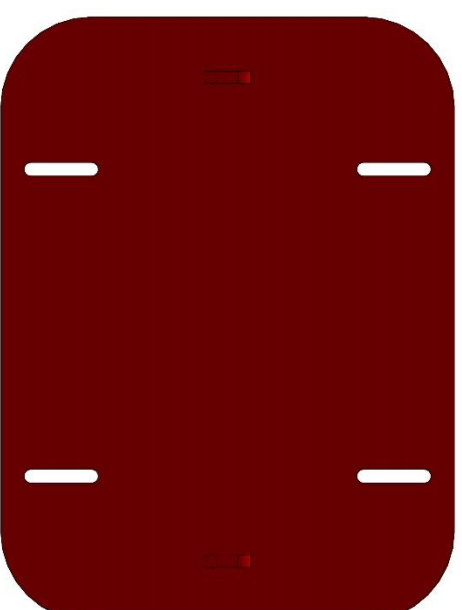
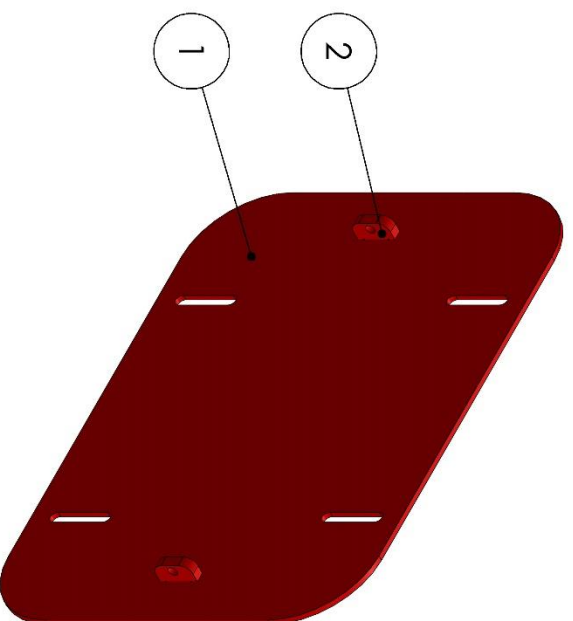
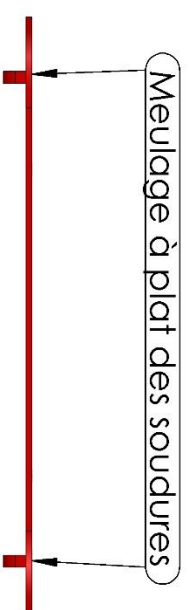
Marche pied - PH1000

01/03/2023 14:28:01

FEUILLE 1 SUR 1

A4

NO. ARTICLE	NUMERO DE PIECE	QTE
1	LA-1333-4-A	1
2	LA-1332-8-A	2



TITRE:

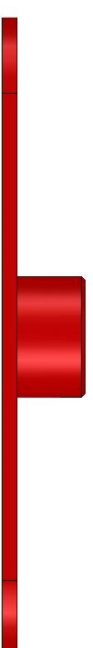
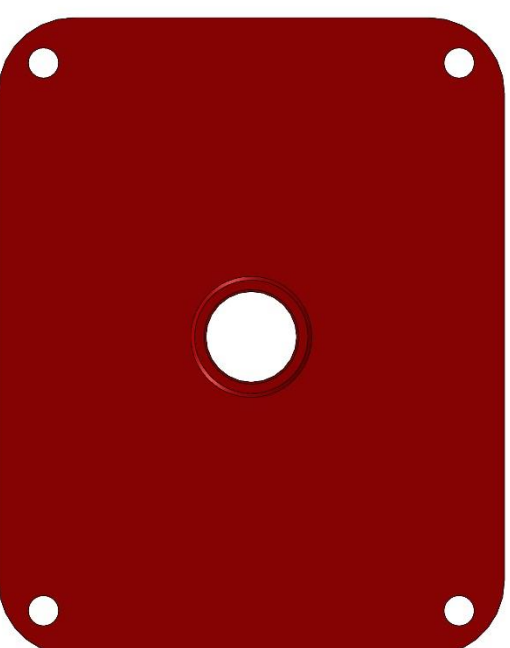
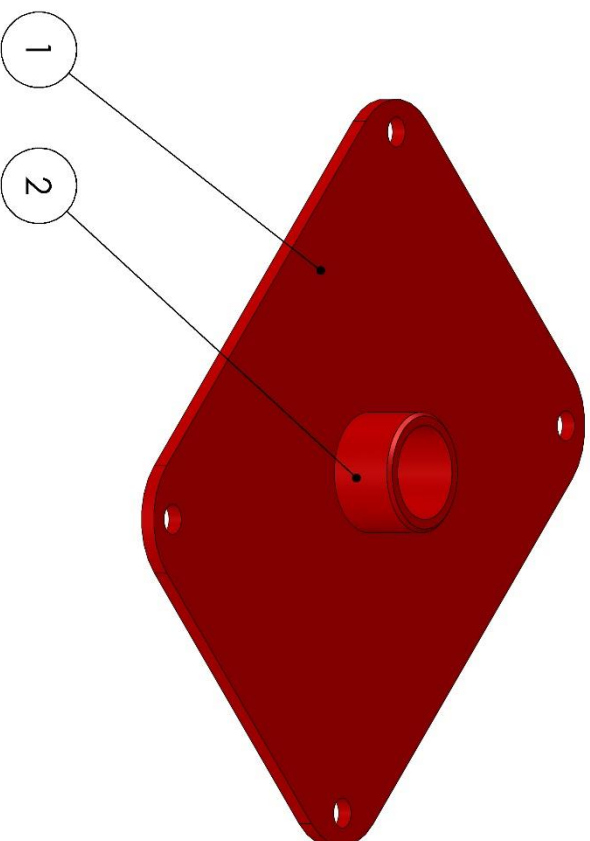
Plaque siège - PH1000

01/03/2023 14:51:17

FEUILLE 1 SUR 1

A4

NO. ARTICLE	NUMERO DE PIECE	QTE
1	LA-1060-4-C	1
2	Bossage M22_-	1

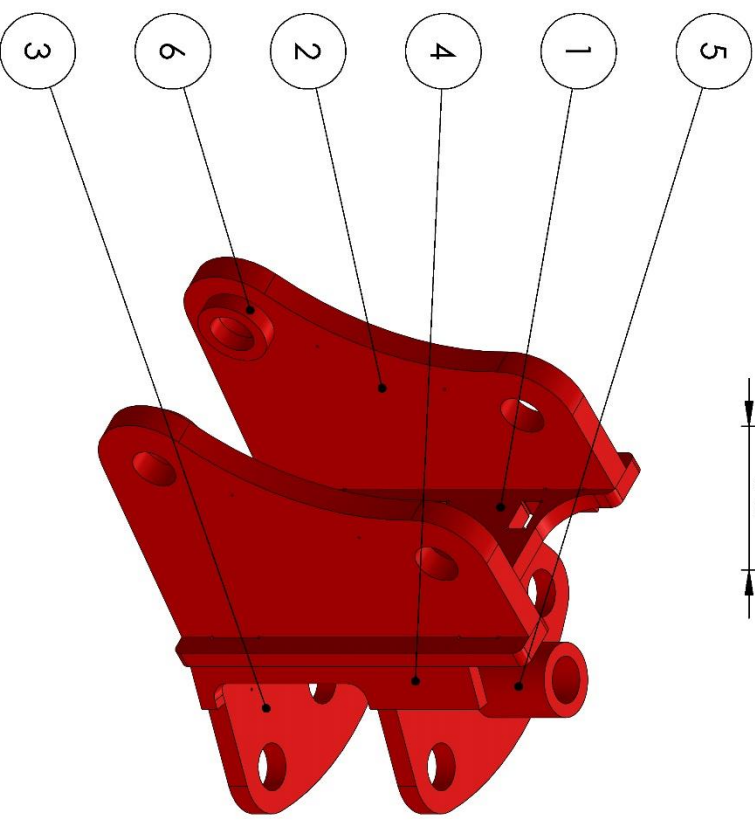
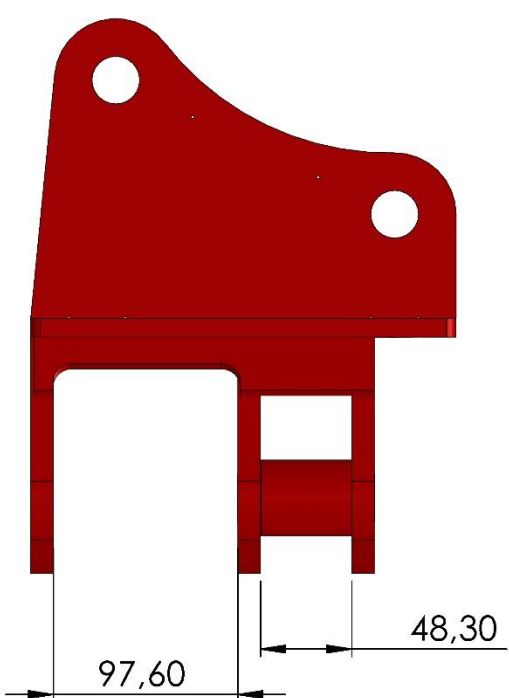
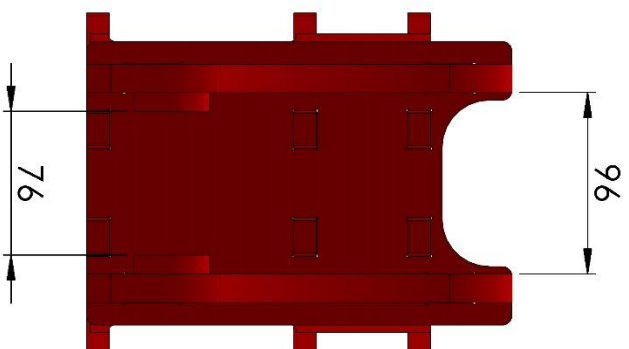


TITRE:
Plaque réservoir - PH1000

01/03/2023 14:46:27

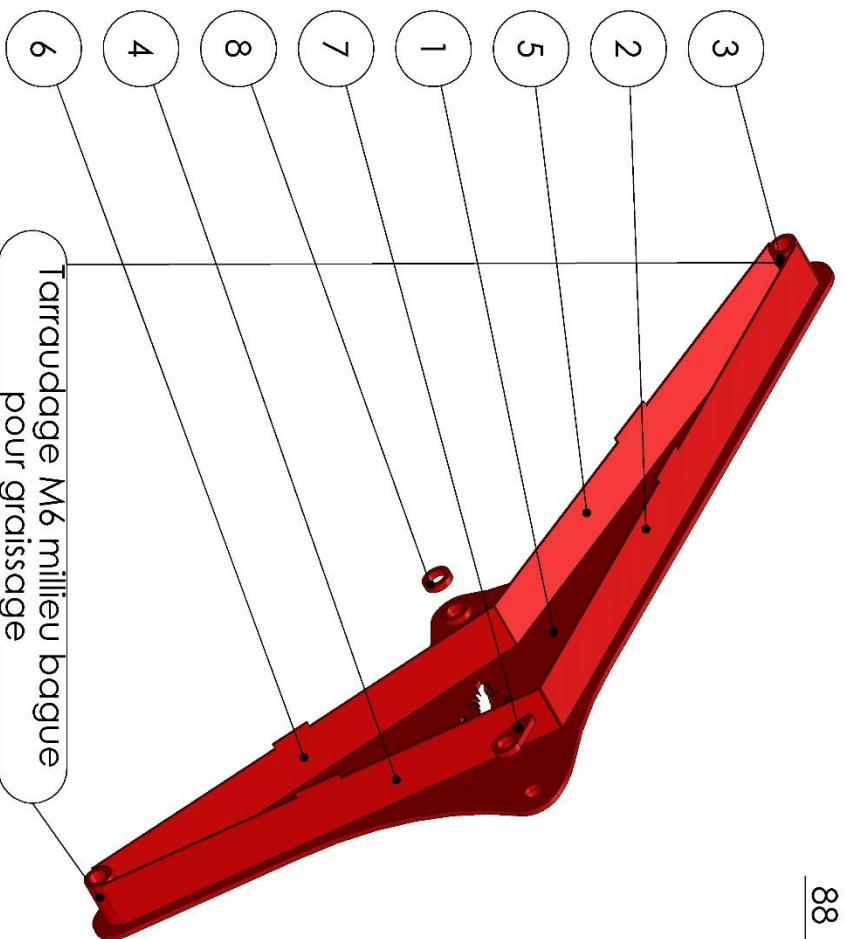
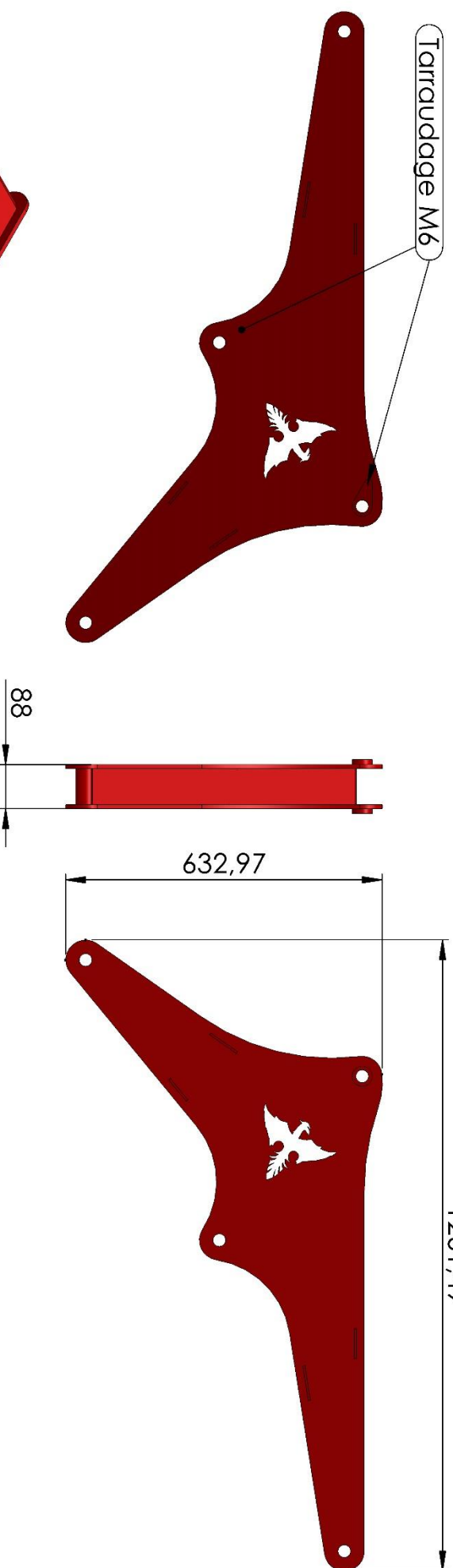
FEUILLE 1 SUR 1

A4



NO. ARTICLE	NUMERO DE PIECE	QTE
1	LA-1340-10-B	1
2	LA-1338-15-A	2
3	LA-1339-12-A	3
4	LA-1341-8-A	2
5	BA-25.25 lg 48	1
6	BA-25.25 lg 10	2

TITRE: **Noix - PH1000**



NO. ARTICLE	NUMERO DE PIECE	QTE
1	LA-1680-8-A	2
2	LA-1681-4-A	1
3	BA 25.25 lg 72	2
4	LA-1682-4-A	1
5	LA-1683-4-A	1
6	LA-1684-4-A	1
7	LA-1075-10-B	1
8	BA-25.25 lg 10	3

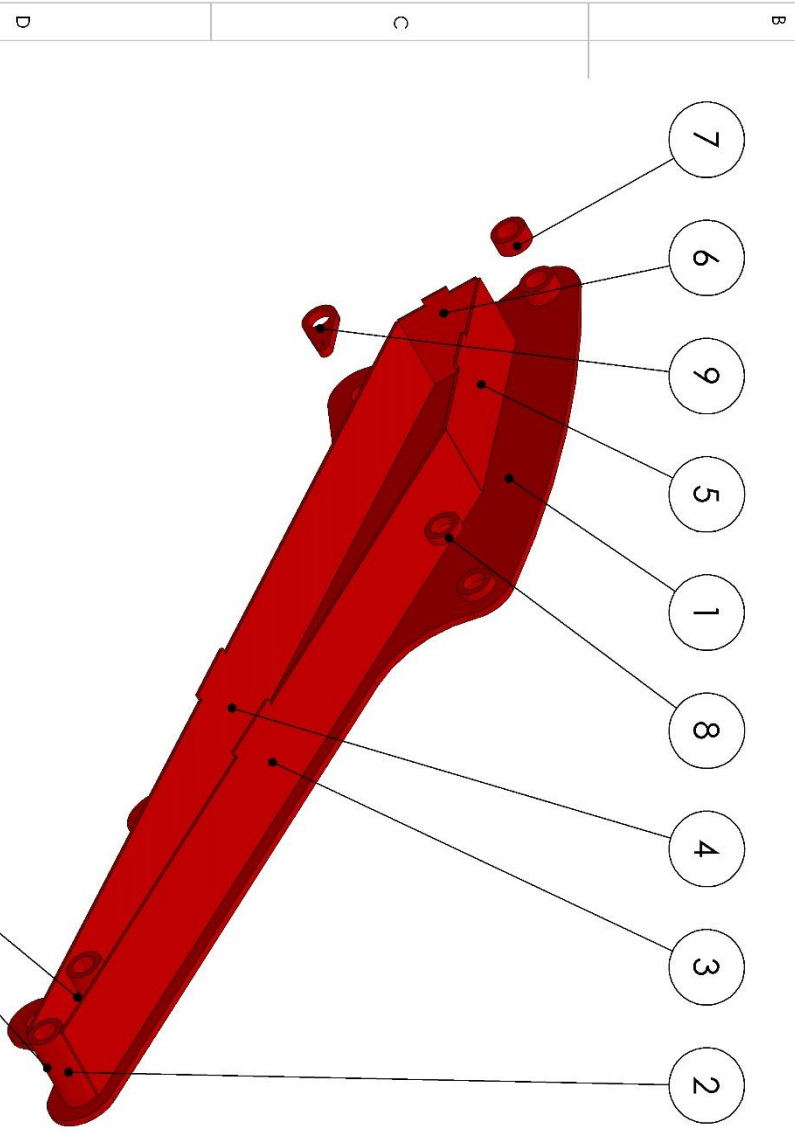
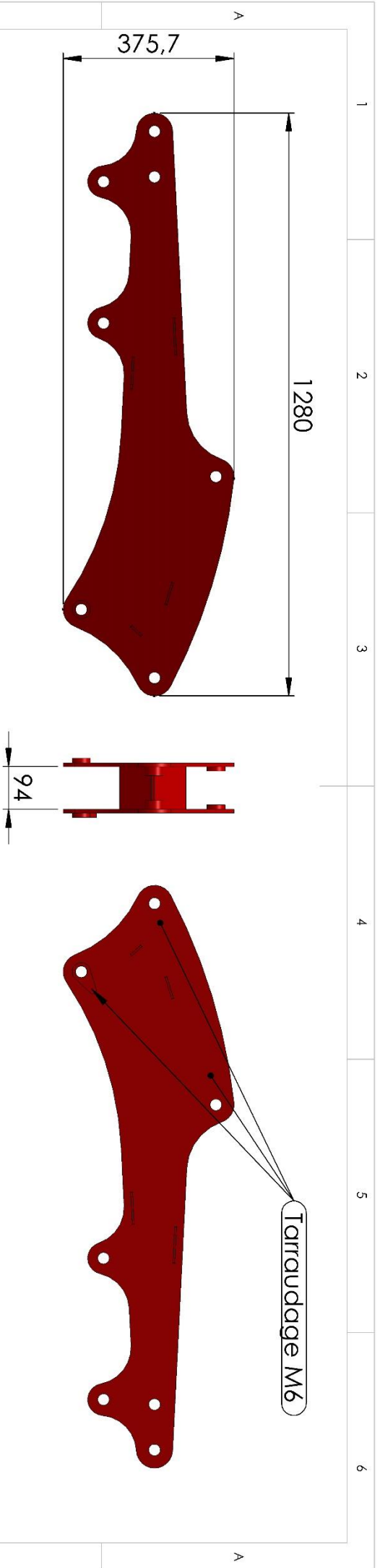
TITRE:

Bras levée PH1000

A4

01/03/2023 11:26:41

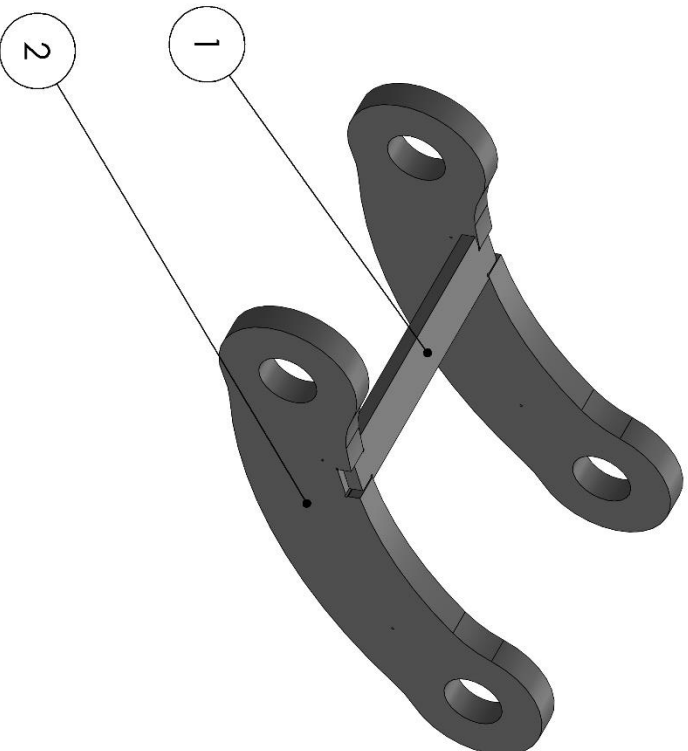
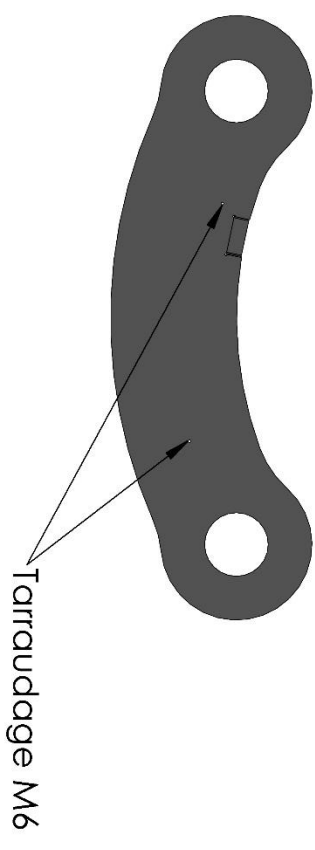
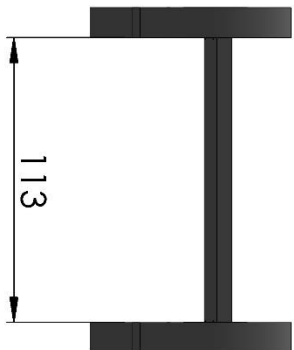
FEUILLE 1 SUR 1



NO. ARTICLE	NUMERO DE PIECE	QTE
1	LA-1685-8-A	2
2	BA 25.25 lg 94	2
3	LA-1686-4-A	1
4	LA-1689-4-A	1
5	LA-1687-4-A	1
6	LA-1688-4-A	1
7	BA-25.25 lg 20	2
8	BA-25.25 lg 10	3
9	LA-1075-10-B	1

Tarroudage M6 milieu de bague pour graissage

Tarroudage M6



NO. ARTICLE	NUMERO DE PIECE	QTE
1	LA-1049-6-B	1
2	LA-1125-12-B	2

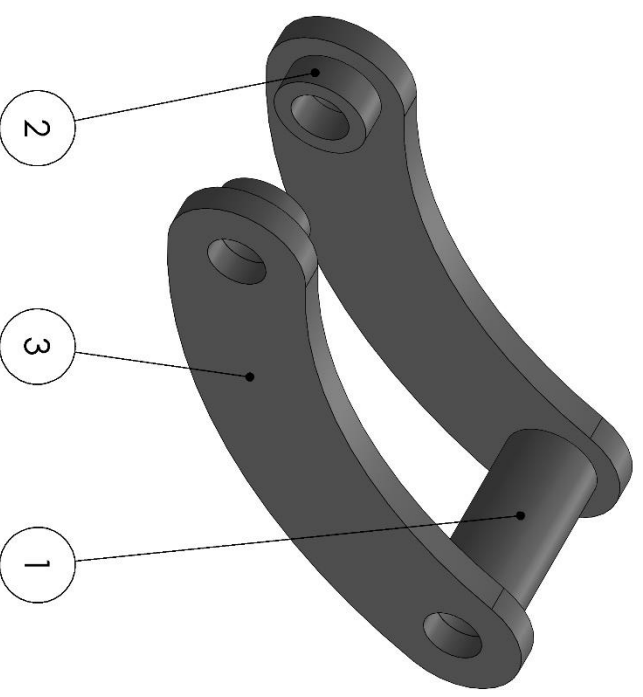
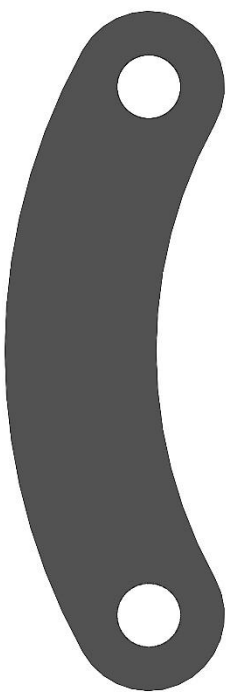
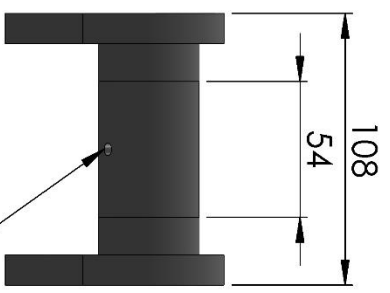
TITRE:

Renvoi Bras - PH1000

A4

01/03/2023 14:23:14

FEUILLE 1 SUR 1



NO. ARTICLE	NUMERO DE PIECE	QTE
1	BA-25.25 lg 84	1
2	BA-25.25 lg 15	2
3	LA-1334-12-A	2

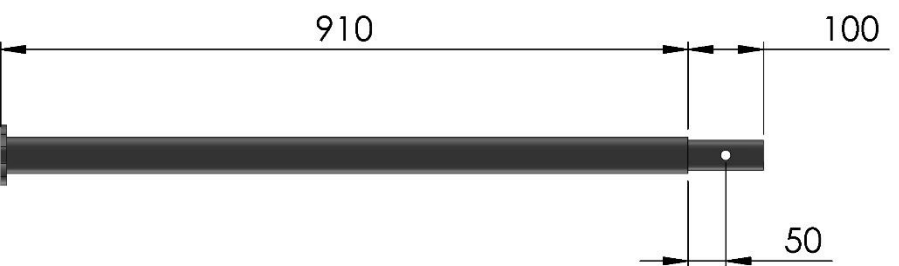
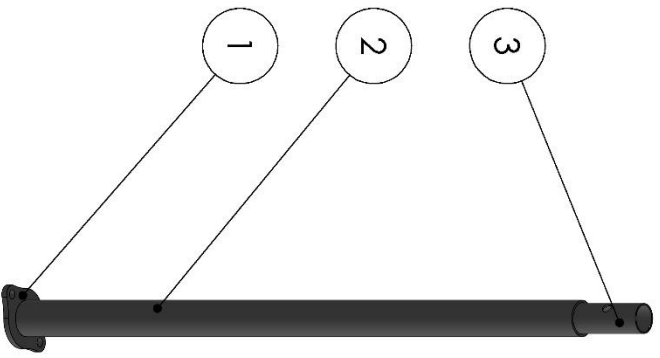
MRE:

Renvoi godet - PH1000

01/03/2023 14:24:42

A4

FEUILLE 1 SUR 1



NO. ARTICLE	NUMERO DE PIECE	QTE
1	LA-1693-8-A	1
2	TU-1638-3-B	1
3	TU-1691-2-A	1

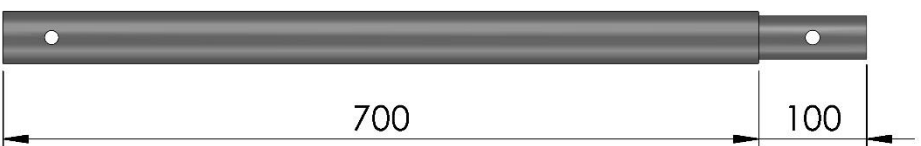
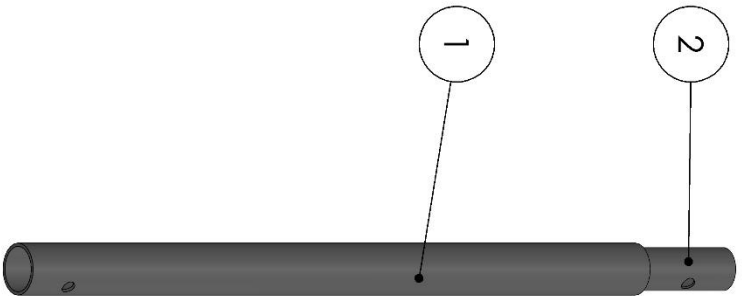
TITRE:

Fixation basse arceau

01/03/2023 14:33:58

FEUILLE 1 SUR 1

A4



NO. ARTICLE	NUMERO DE PIECE	QTE
1	TU-1692-3-A	1
2	TU-1691-2-A	1

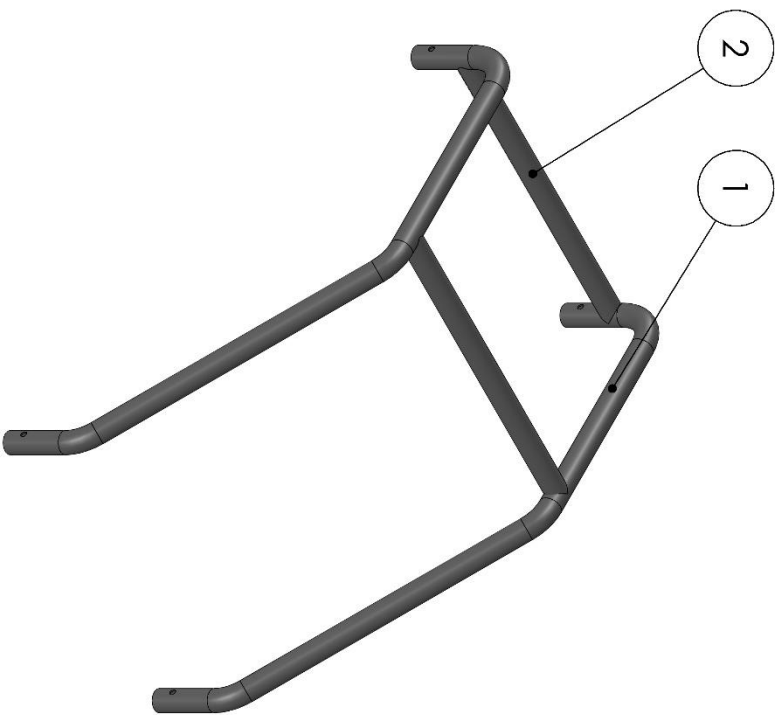
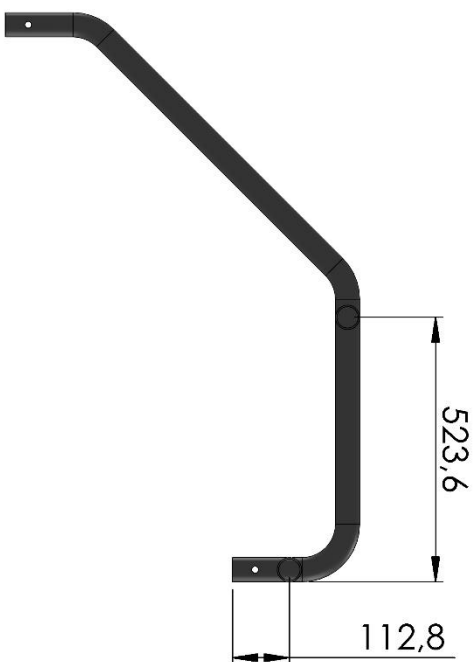
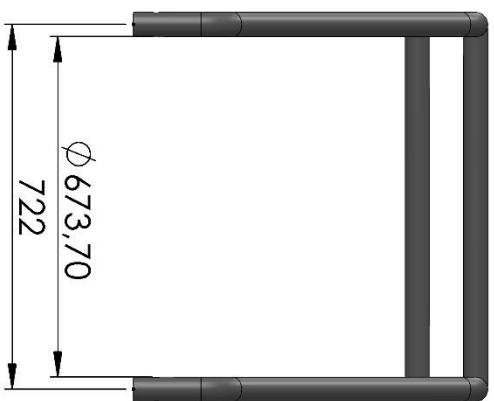
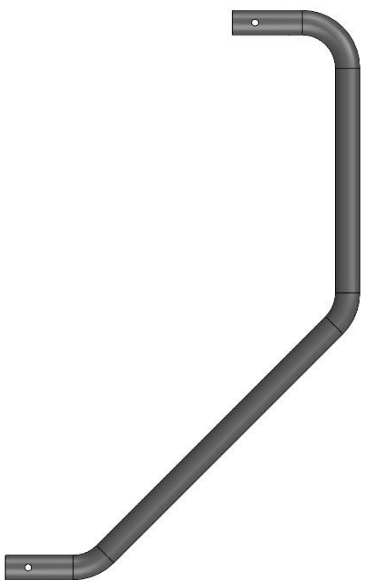
TITRE:

Réhausse

01/03/2023 14:37:50

FEUILLE 1 SUR 1

A4



NO. ARTICLE	NUMERO DE PIECE	QTE
1	CI-1694-3-A	2
2	TU-1644-3-B	2

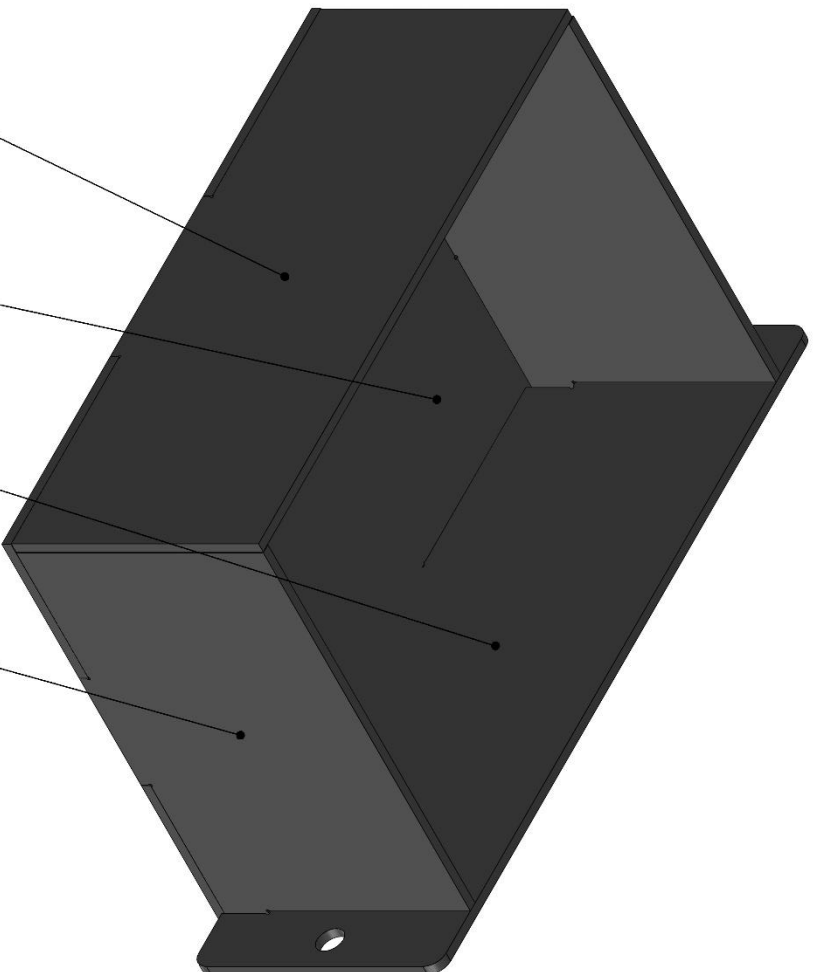
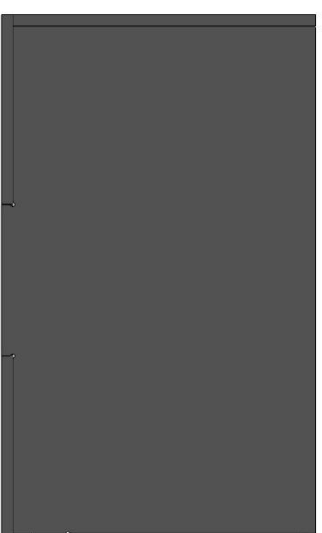
TITRE:

Arceau PH1000

A4

01/03/2023 14:43:43

FEUILLE 1 SUR 1



NO. ARTICLE	NUMERO DE PIECE	QTE
1	LA-1205-3-A	1
2	LA-1204-3-A	2
3	LA-1203-3-A	1
4	LA-1206-3-A	1

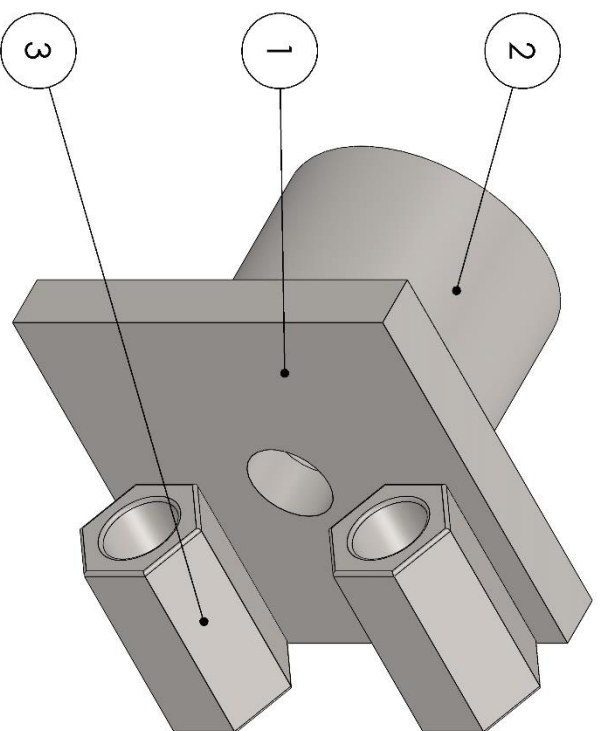
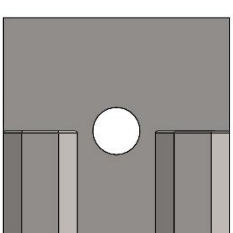
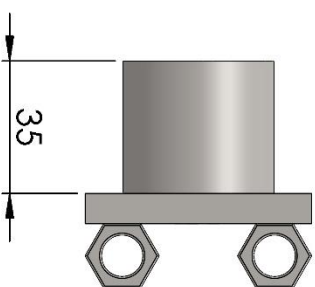
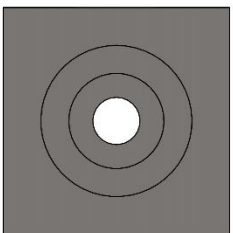
TITRE:

Support batterie

A4

01/03/2023 14:53:47

FEUILLE 1 SUR 1



NO. ARTICLE	NUMERO DE PIECE	QTE
1	LA-1254-8-A	1
2	BA-25.25 lg 35	1
3	Ecrou M12 long	2

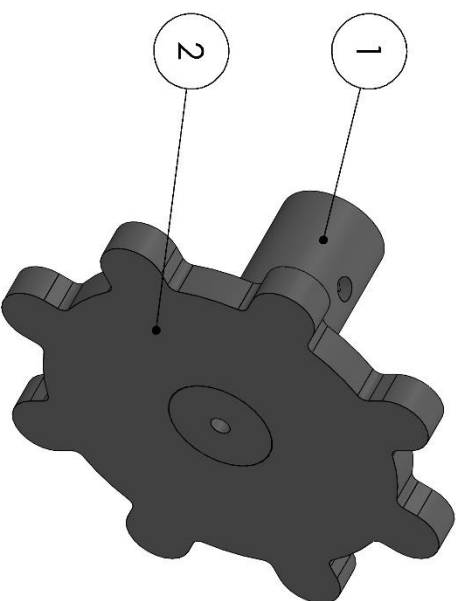
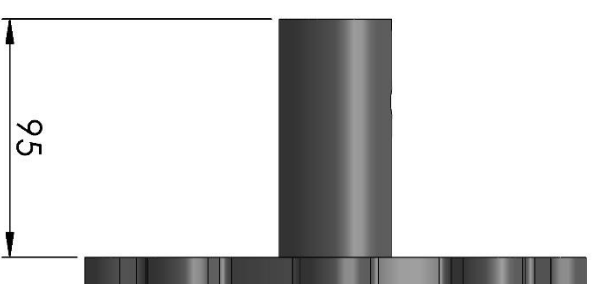
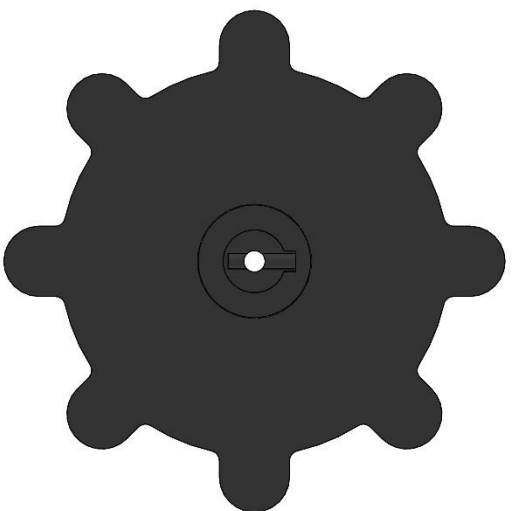
TITRE:

Bague tendeur PH1000

02/03/2023 09:07:49

FEUILLE 1 SUR 1

A4



NO. ARTICLE	NUMERO DE PIECE	QTE
1	US-1700-110-A	1
2	LA-1061-15-A	1

TITRE:

Barbotin PH1000

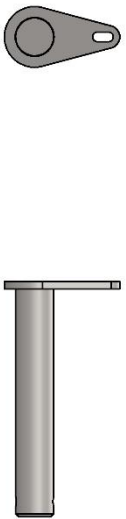
A4

02/03/2023 09:04:52

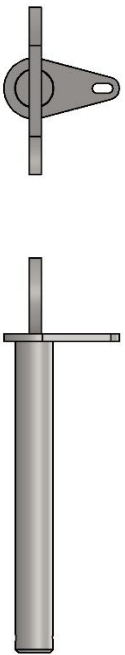
FEUILLE 1 SUR 1



Ref	Diametre	Longeur (mm)	Pièce à souder	qte
A-20-95-1P-GE	20	2	Goutte d'eau	2



A-25-100-1P-GE	25	2	Goutte d'eau	2
A-25-155-1P-GE	25	7	Goutte d'eau	7
A-25-175-1P-R	25	2	Rondelle	2



A-25-175-1P-GE	25	2	Goutte d'eau	2
A-25-180-1P-GE	25	6	Goutte d'eau	6
A-25-210-GE	25	1	Goutte d'eau	1
A-25-210-GE+P	25	210	Goutte d'eau + poignée	1

TITRE: **AXE PH1000 / 1200**

27/04/2023 15:27:50

